

4

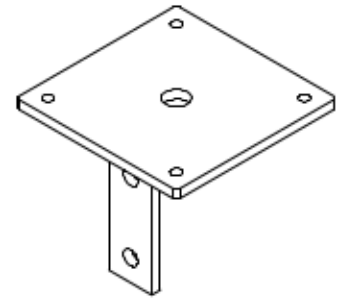
3

2

1

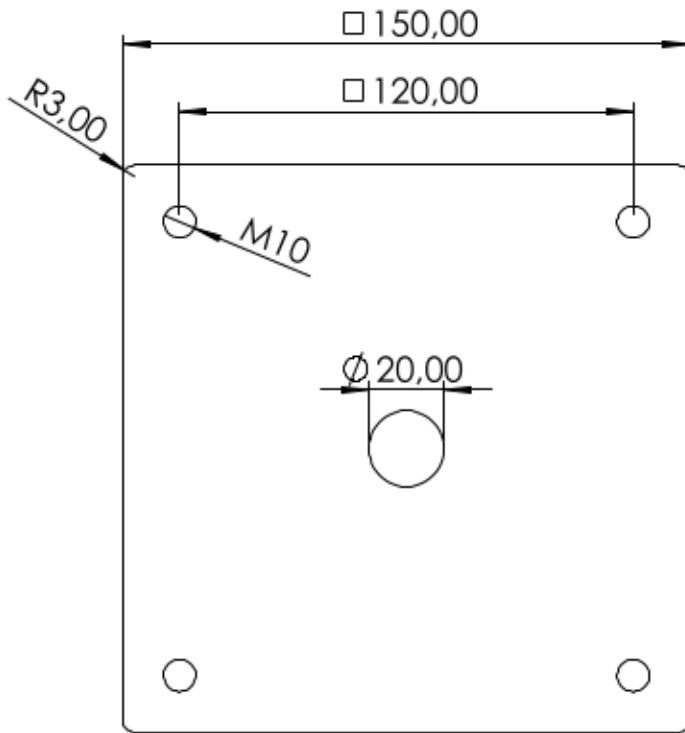
F

F



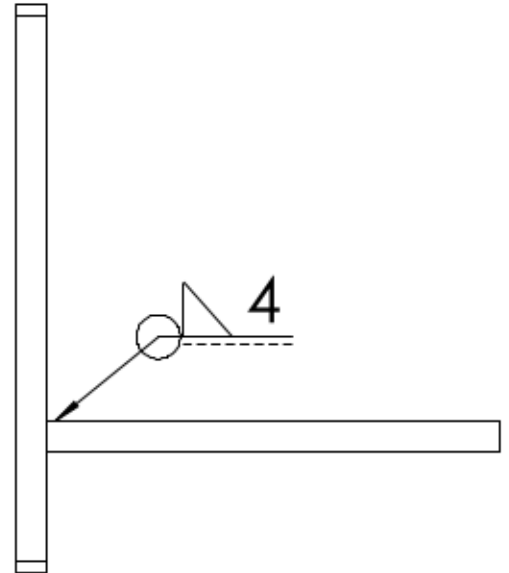
E

E



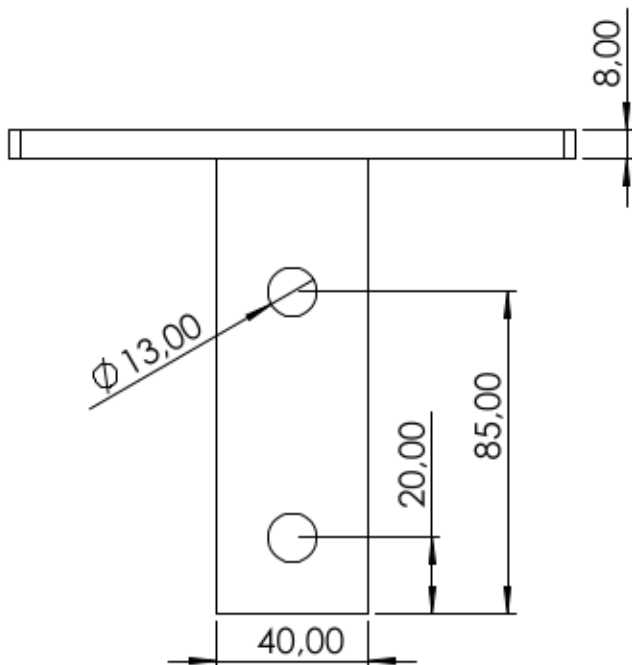
D

D



C

C



B

B

A

A

**Schutzvermerk ISO 16016**  
Weitergabe sowie Vervielfältigung dieses Dokuments, Verwertung und Mitteilung seines Inhalts sind verboten, soweit nicht ausdrücklich gestattet. Zuwiderhandlungen verpflichten zu Schadenersatz. Alle Rechte für den Fall der Patent-, Gebrauchsmuster- oder Geschmacksmustereintragung vorbehalten.

	Datum	Name
Erst.	11.11.2024	A.L.
Freig.		

Allgemeintoleranzen  
DIN ISO 2768 - c

Maßstab 1:2 Gewicht: 1,6kg

Ansicht ISO 128 Material: S235JR Feuerverzinkt

Benennung  
Adapterplatte für L-Stein

Artikelnummer  
1250062

Revision  
**01**

Blatt  
1 von 1  
**A4**

4

3

2

1