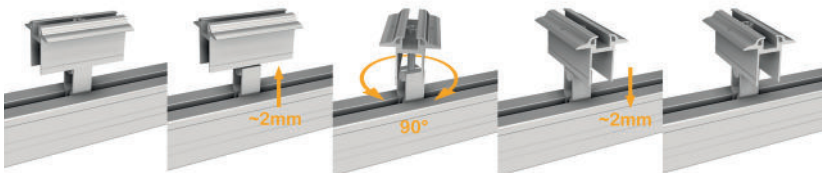




**Ihre Vorteile mit unseren Produkten**

- » Universelle Mittel- und Endklemmen für Rahmenhöhen 28 mm - 50 mm
- » Vertikale oder horizontale Klemmung durch einfaches Anheben und Drehen der Kralle um 90°
- » Komplett vormontiert; kompatibel mit allen RAILS
- » Vereinfachte Lagerhaltung
- » Bequem von oben verschraubbar
- » Nur ein Werkzeug nötig: Torx 40
- » 70 mm Klemmenlänge sorgt für eine sichere Installation
- » Mittelklemme optional auch mit Erdungspin zum Potentialausgleich
- » Alle Klemmen auch in schwarz eloxiert erhältlich
- » **Kompatibel mit Unterlegblech für Klemmen (Artikel-Nr. 91701-00):**  
- Zur einfachen Vergrößerung der Auflagefläche unter dem Solarmodul



Horizontal oder vertikal durch einfaches Heben und Drehen der Kralle



Mittelklemmen Vario  
Art.-Nr. 91151-01



Mittelklemmen Vario, schwarz eloxiert  
Art.-Nr. 96151-01



Mittelklemmen Vario mit Erdungspin  
Art.-Nr. 91121-01



Mittelklemmen Vario mit Erdungspin, schwarz eloxiert  
Art.-Nr. 96141-01



Endklemmen Vario  
Art.-Nr. 91112-00



Endklemmen Vario, schwarz eloxiert  
Art.-Nr. 96112-00



Endklemmen Vario mit Erdungspin  
Art.-Nr. 91114-00



Endklemmen Vario mit Erdungspin, schwarz eloxiert  
Art.-Nr. 96114-00

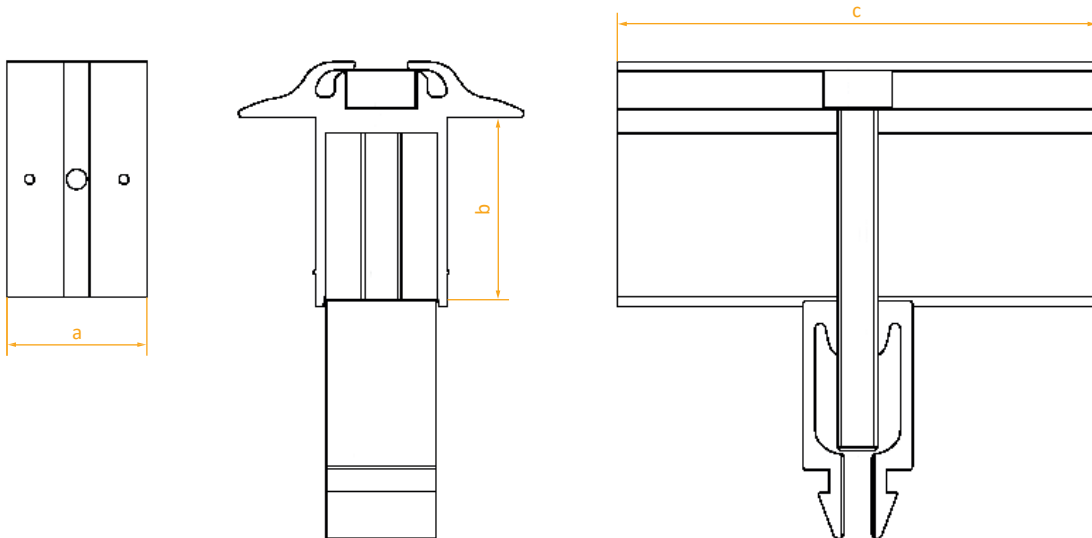
\*Es gelten unsere Garantiebedingungen. Diese sind jederzeit im Internet einsehbar unter [www.sl-rack.de](http://www.sl-rack.de)



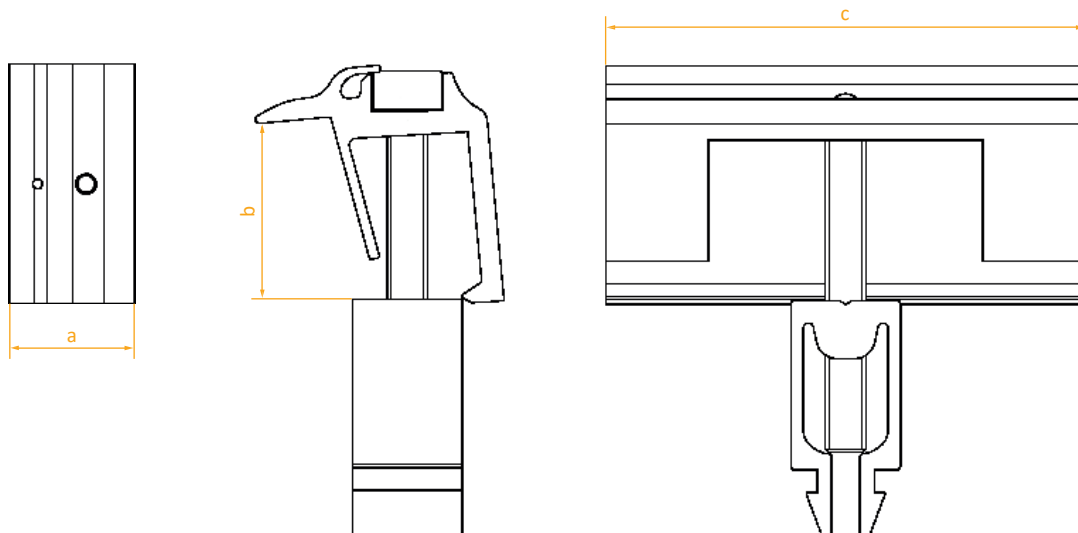
**Abmessungen**

	a	b	c
<b>Mittelklemme Vario</b>	ca. 41,6 mm	ca. 26,7 mm	ca. 70 mm
<b>Endklemme Vario</b>	ca. 36,3 mm	ca. 25,7 mm	ca. 70 mm

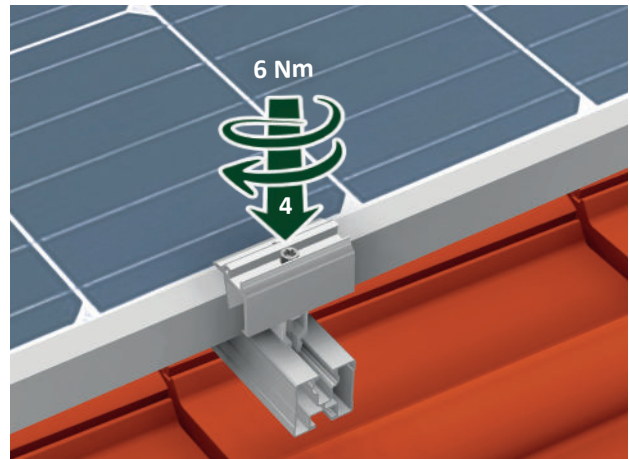
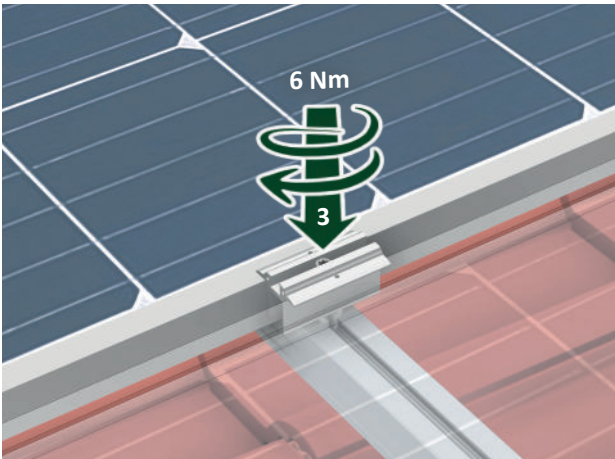
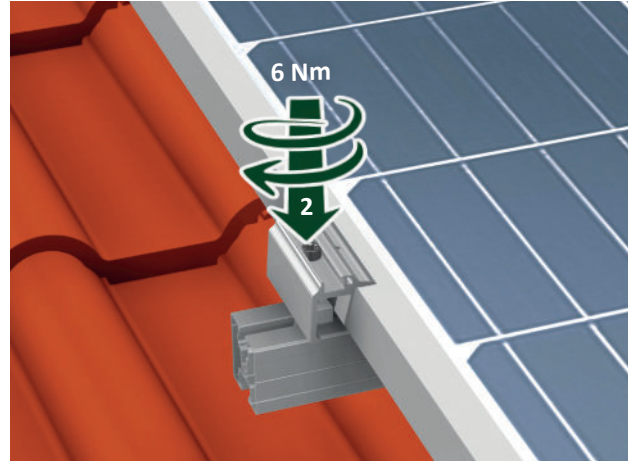
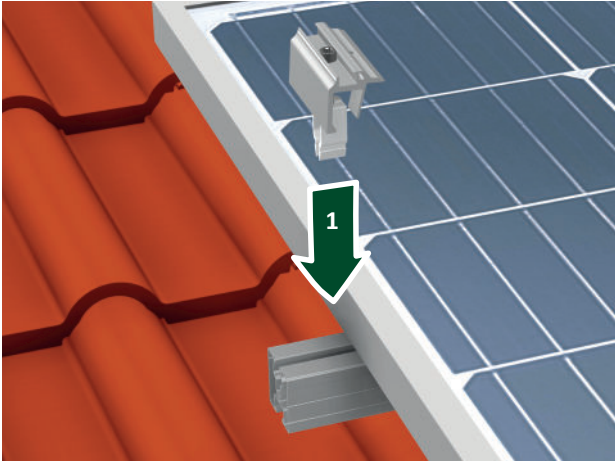
**Mittelklemme Vario**



**Endklemme Vario**



## Montageablauf



1. Erstes Modul auflegen und Kralle der Endklemme in den Schienenkanal eindrücken
2. Endklemme mit Torx 40 festziehen (6 Nm)
3. Zwischen den Modulen Mittelklemmen verwenden (6 Nm)
4. Reihe mit Endklemmen abschließen (6 Nm)



## Technische Daten

<b>Material</b>	Klemme aus Aluminium, Erdungspin und Schraube aus Edelstahl
<b>Planungshilfen</b>	SL-Rack-Konfigurator <b>Solar.Pro.Tool</b>
<b>Statik</b>	Die statische Berechnung erfolgt gemäß der aktuellen länderspezifischen Normen (EN 1991, EC1 für Deutschland). Es kann je nach Schnee- oder Windlasten, bzw. bei großen Modulen, erforderlich sein, mehr als die üblichen 4 Befestigungspunkte einzusetzen. Bitte beachten Sie unbedingt die jeweiligen Hinweise des Modulherstellers in der Installationsanleitung. Die Tragfähigkeit des Daches wird nicht von uns geprüft.

**Ihre Meinung ist uns wichtig!**

Wir wollen Ihren Arbeitsalltag erleichtern.  
Ihr Lob, Ihre Kritik und Ihre Anregungen für Verbesserungen  
helfen uns dabei. Wir freuen uns auf Ihr Feedback.



SL Rack **Feedback**  
[Feedback schreiben >](#)



SL Rack **Website**  
[Erfahren Sie mehr >](#)



SL Rack **YouTube**  
[Videos anschauen >](#)

Besuchen Sie uns auf



Technische Änderungen und  
Druckfehler vorbehalten.

Stand 10/2023 V16