

Flex Wandhalterung für Solarmodule

Set für ein PV-Modul

Eine PV-Wandmontage erfordert umsichtiges und präzises Vorgehen sowie geeignetes Material. Hier ist eine allgemeine Anleitung zur Wandbefestigung von Photovoltaik-Modulen auf nicht gedämmten und massiven Außenwandoberflächen.

Materialien und Werkzeuge für Solarmodul Wandhalterung

- PV-Modul
- Montageschienen (Alu-Profile) für die Wandbefestigung
- Schrauben und Dübel (passend für die jeweilige Wandbeschaffenheit)
- Endklemmen für Modul Befestigung passend zur Modulstärke
- Einhängelaschen für Modul, Zylinderkopfschrauben 12 mm und Nutenstein
- Schubsicherung für Endklemmen und Modul
- Erdungskabel
- Bohrmaschine mit passenden Bohrern für die Wand
- Wasserwaage
- Schraubenschlüssel und Akkuschauber
- Dicker Bleistift für Markierungen
- Schutzbrille und Handschuhe

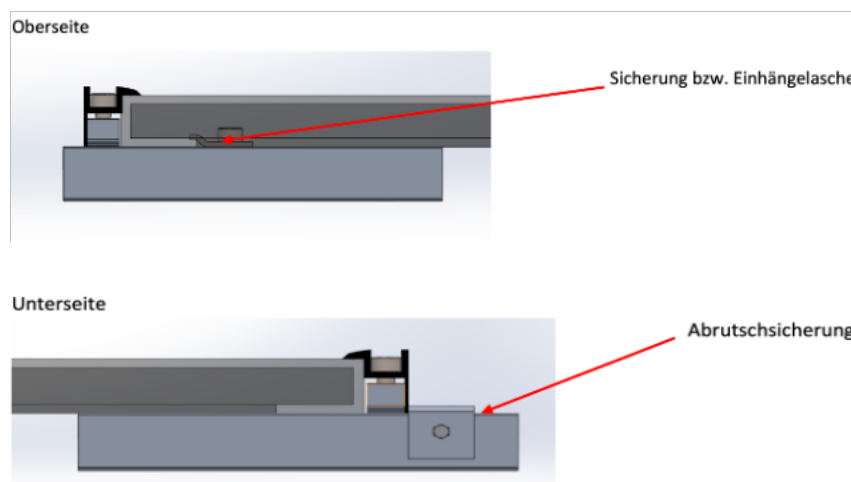


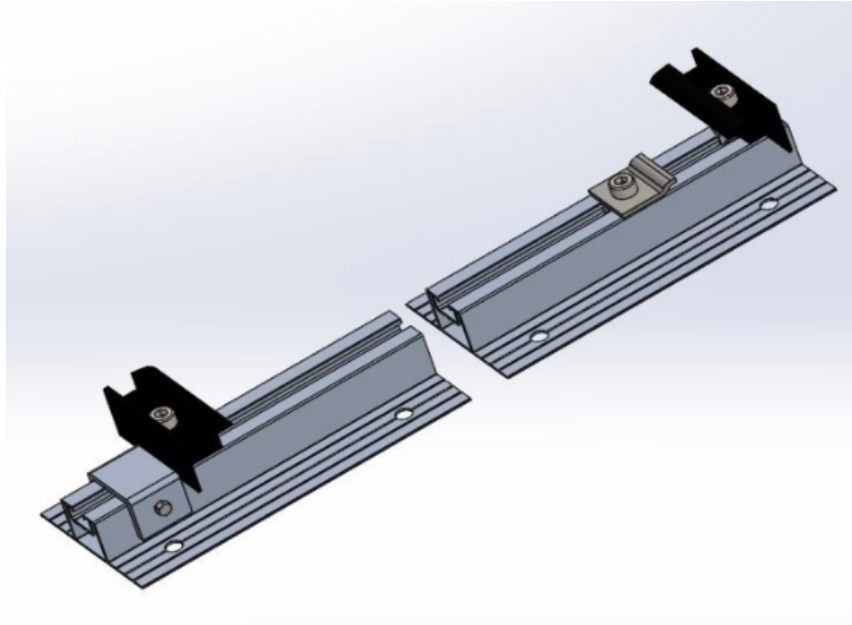
Stückliste

- 4 * Wandschienen 200 mm
- 4 * Endklemmen 30 mm mit Clickfix
- 2 * Einhängelaschen
- 2 * Zylinderkopfschrauben M8 x 12 mm
- 2 * Nutensteine Typ 1 mit M8 Innengewinde
- 2 * Abrutschsicherung
- 4 * Schrauben/Dübel passend zum Wandmaterial
"Nicht im Set enthalten"

Schritt-für-Schritt-Anleitung

1. Planung und Vorbereitung für PV-Wandhalterung an Fassade
 - a. Standort wählen: Der Montageort sollte möglichst viel Sonnenlicht erhalten und frei von Schatten sein.
 - b. Moduleckpunkte festlegen: Markieren der Eckpunkte des Moduls, horizontale Position!
 - c. Material prüfen: Stellen Sie sicher, dass alle benötigten Materialien und Werkzeuge vorhanden und in Reichweite sind, ohne Stolperhindernisse zu sein.
2. Montageschienen für Solarmodul Wandhalterung befestigen
 - a. Position markieren: Markieren Sie die Position der Montageschienen an der Wand. 30 cm von Modulkante nach innen = Mittelpunkt Wandschiene
 - b. Überstand der Schiene von Modulkante ≥ 3 cm (Mindest-Überstand zur Befestigung der Endklemme und Schubsicherung, untere Wandschiene)
 - c. Alle Positionen mit Wasserwaage ermitteln und markieren.
 - d. Löcher bohren: Anhalten der Schiene in markierter Position, markieren der Bohrlöcher, Bohren der Löcher.
 - e. Achten Sie darauf, die richtigen Bohrer und Dübel für das Wandmaterial (z.B. Beton, Hohlblock etc.) zu verwenden.
 - f. Schienen anbringen: Befestigen Sie die Montageschienen mit geeigneten Schrauben und Dübeln an der Wand. Die Schienen sollten fest und sicher sitzen.
3. PV-Modul in Solar Wandhalterung montieren
 - a. Einhängelaschen befestigen: Einhängelaschen an oberen Wandschienen befestigen (Position = [Modulrahmen Oberkante minus Rahmenbreite] + 3 mm)
 - b. Module vorbereiten: PV-Modul einhängen
 - c. Module befestigen: Endklemmen und Schubsicherung-unten mit Bohrschrauben- befestigen, Endklemmen oben befestigen. (Siehe Zeichnung)





4. Elektrische Anschlüsse

- a. Verkabelung: Verbinden Sie das Modul gemäß den Herstellerangaben mit den dafür vorgesehenen Verbindern und dem Kabel zum Wechselrichter/Batterie
- b. Bitte befestigen und führen Sie die Kabel mittels Kabelbinder oder ideal mittels Kabelkanal (Festlegung der Kabelführung vor Modulinstallation).
- c. Erdung: Verbinden Sie den Modulrahmen oder Wandschiene (wenn nicht beschichtet) mit einem Erdungskabel und fachgerechter Erdungspunkt.
- d. Optional: Installation des Erdungskabels an einen dafür eigens gesetzten Erdungsstab.
- e. Überprüfung: Überprüfen Sie die Anschlüsse, um sicherzustellen, dass alle Verbindungen korrekt, fest und sicher sind.

5. Abschließende Arbeiten

- a. Sicherheit prüfen: Stellen Sie sicher, dass alle Schrauben festgezogen und das Modul sicher montiert sind.
- b. System testen: Testen Sie die Anlage, um sicherzustellen, dass sie ordnungsgemäß funktioniert und Strom erzeugt.
- c. Dokumentation: Dokumentieren Sie die Installation, mit Bildern und bewahren Sie alle Handbücher und Unterlagen auf.

Wichtige Hinweise

Bitte beachten Sie, dass diese Montageanleitung für Solarmodul Wandhalterungen ausschließlich für massive Wände wie Beton, Voll- sowie Hohlblocksteine, Vollziegel etc. geeignet ist. Wände mit Außen-Wärmedämmung fallen ausdrücklich NICHT darunter!

Sicherheitsvorkehrungen: Tragen Sie Schutzkleidung und arbeiten Sie vorsichtig, besonders beim Bohren und Verkabeln.

Vorschriften: Stellen Sie sicher, dass alle notwendigen technischen Vorschriften eingehalten werden.

Fachberatung: Bei Unsicherheiten oder komplexeren Installationen kann es sinnvoll sein, einen Fachmann hinzuzuziehen.

Diese Anleitung bietet einen allgemeinen Überblick. Für detaillierte Anweisungen und sicherheitsrelevante Informationen sollten Sie immer die spezifischen Montageanleitungen des Herstellers Ihrer PV-Module und Montagesysteme konsultieren.

Fragen

Sollten Sie weitere Fragen zu diesem oder andere unserer Produkte haben, kontaktieren Sie unseren Kundendienst, die Kontaktdaten finden Sie in der Fußzeile.

Link zu dem hier beschriebenen Produkt in unserem Onlineshop:

[Flex Wandhalterung für Solarmodule – Set für ein PV Modul](#)