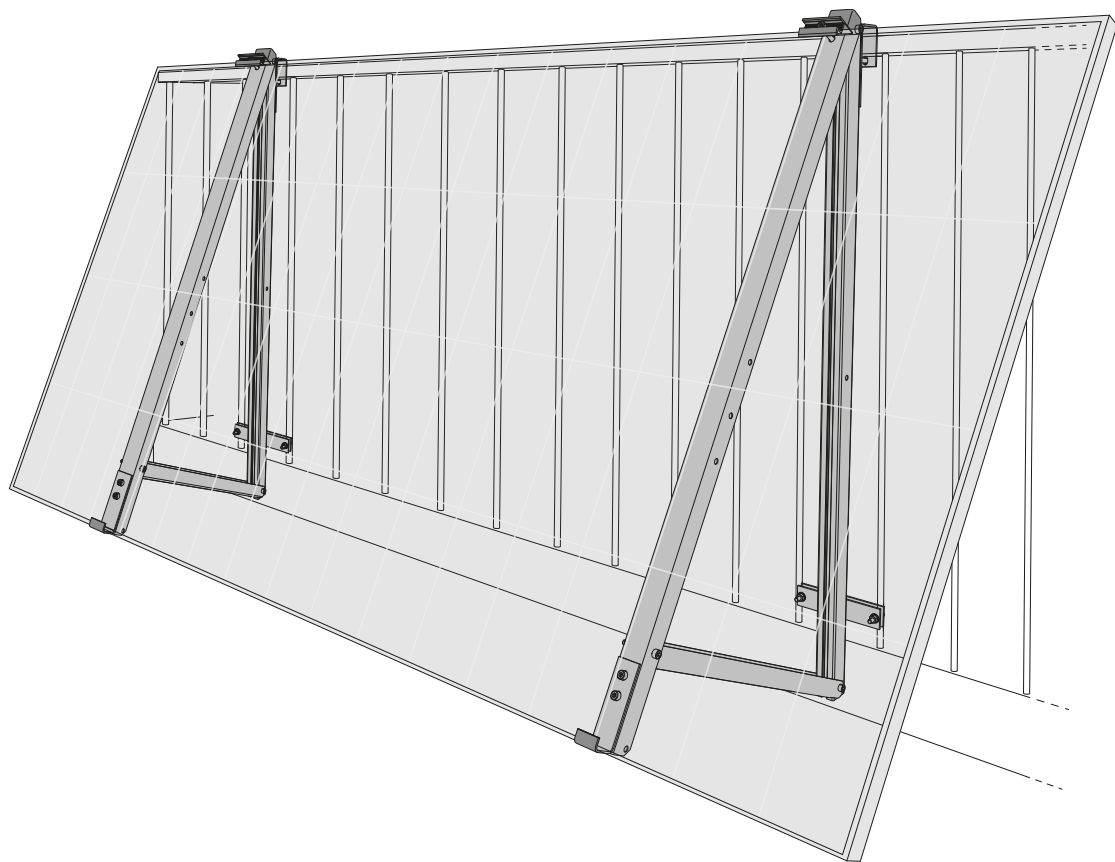


# Balkonhalterung Multiflex

Montageanleitung



## 1 Sicherheit

Sie müssen diese Montageanleitung vor der Montage sorgfältig durchlesen und alle darin enthaltenen Sicherheitshinweise und Anweisungen befolgen. Sie müssen diese Montageanleitung für den späteren Gebrauch an einem sicheren Ort aufbewahren.

### Bestimmungsgemäße Verwendung

Die Balkonhalterung ist ausschließlich dazu bestimmt, am Balkongeländer befestigt zu werden, um ein PV-Modul (PV steht hier für Photovoltaik) mit einer Standardbreite von 1134 mm ( $\pm 5$  mm) zu tragen.

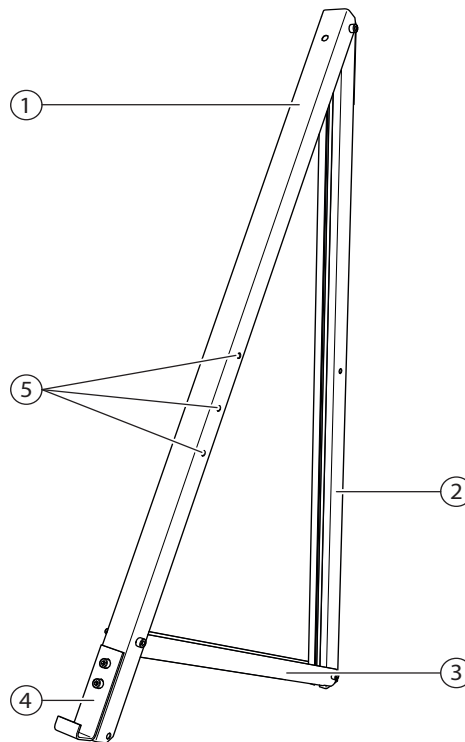
### Elektrofachkraft hinzuziehen

Sie dürfen die Balkonhalterung selbst zusammenbauen und am Balkongeländer befestigen. Für alle Arbeiten am elektrischen Anschluss des PV-Moduls und am Wechselrichter müssen Sie eine Elektrofachkraft hinzuziehen. Bei unsachgemäßen Arbeiten an elektrischen Anlagen besteht Lebensgefahr durch Stromschlag!

### Bereich unter dem Balkon absperren

Bei unsachgemäß durchgeführter Montage können die Balkonhalterungen, einzelne Teile oder Werkzeuge herabfallen, was zu Personen- oder Sachschäden führen kann. Sie müssen deshalb den Bereich unter dem Balkon während der Montage absperren und Personen warnen, die sich in der Nähe befinden.

## 2 Übersicht



Vormontierte Balkonhalterung Multiflex

- 1 Längsstrebe
- 2 Hauptprofil
- 3 Querstrebe
- 4 L-Haken
- 5 Lochöffnungen

### 2.1 Lieferumfang

**2× Balkonhalterung Multiflex, vormontiert**

#### Modulbefestigung oben

- 2× Endklemme
- 2× Zylinderkopfschraube M8 × 35

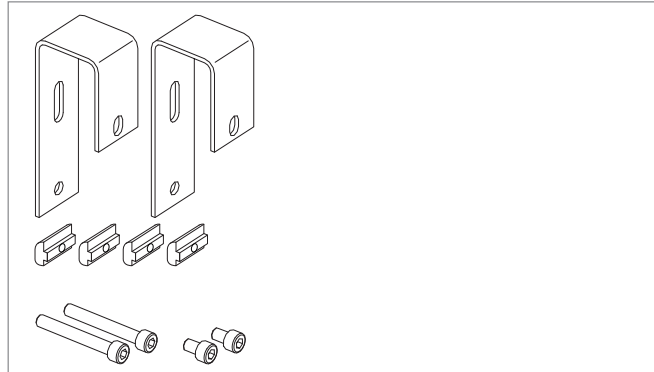
#### Modulbefestigung unten

- 2× L-Haken
- 4× Zylinderkopfschraube M8 × 12

#### Kabelbefestigung

- Kabelbinder mit PV-Clips

## 2.2 Übersicht der Befestigungssets

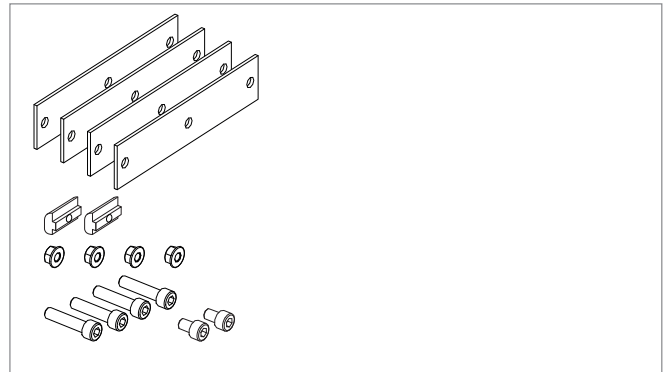


### Set mit U-Haken für 40-mm-Handlauf (Best.-Nr.: 1370907)

- 2× U-Haken mit Schutzstreifen
- 2× Zylinderkopfschraube M8 × 60 (Sicherungsschraube)
- 2× Zylinderkopfschraube M8 × 12 (Halteschraube)
- 4× Nutenstein Typ 1

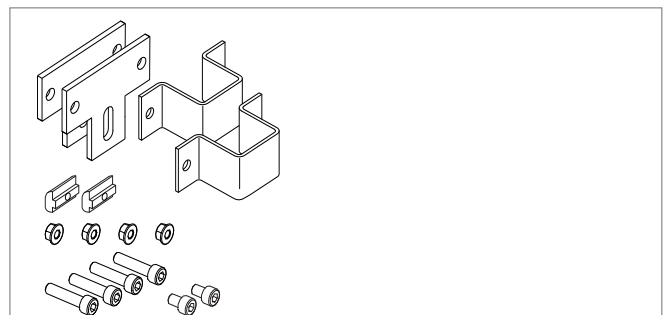
### Set mit L-Haken für 50-mm-Handlauf (Best.-Nr.: 1370922)

- 2× U-Haken mit Schutzstreifen
- 2× Zylinderkopfschraube M8 × 65 (Sicherungsschraube)
- 2× Zylinderkopfschraube M8 × 12 (Halteschraube)
- 4× Nutenstein Typ 1



### Set mit Klemmhalterung (Best.-Nr.: 1370919)

- 4× Klemmplatte
- 4× Zylinderkopfschraube M8 × 35
- 2× Zylinderkopfschraube M8 × 12 (Halteschraube)
- 4× Sperrzahnmutter M8
- 2× Nutenstein Typ 1



### Set mit Halbschelle (Best.-Nr.: 1370925)

- 2× Halbschelle
- 4× Zylinderkopfschraube M8 × 35
- 4× Sperrzahnmutter M8
- 2× Kreuzverbinder Typ 1
- 2× Sechskantschraube M8 × 12 (Halteschraube)
- 2× Nutenstein Typ 1

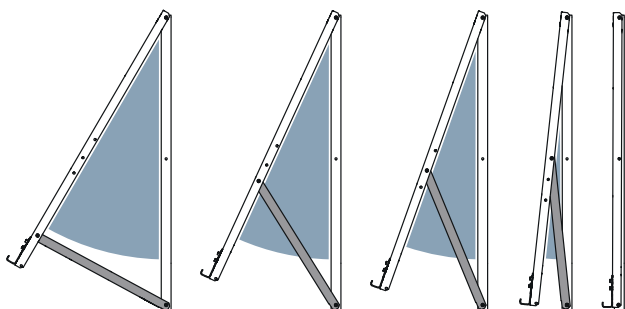
### 3 Vor der Montage

#### 3.1 Benötigtes Werkzeug

- Innensechskantschlüssel 6 mm (für M8-Schrauben)
- Ratsche mit Steckschlüssel oder Maulschlüssel 13 mm (für M8-Mutter)

#### 3.2 Richtigen Neigungswinkel einstellen

Sie können den Neigungswinkel des PV-Moduls von 0° bis maximal 30° zum Balkongeländer (60° zur Sonneneinstrahlung) einstellen, um die Effizienz des PV-Moduls zu steigern. Wählen Sie unterste Lochöffnung an der Längsstrebe (neben dem U-Haken) für den größten Neigungswinkel, die oberste Lochöffnung für den kleinsten Neigungswinkel und die Lochöffnung am Hauptprofil für die 0°-Einstellung.



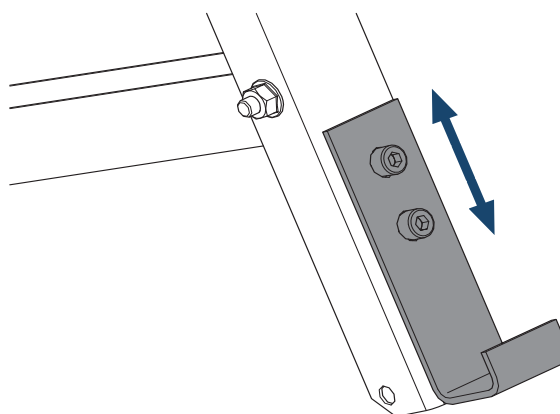
1. Lösen Sie die Fixierschraube zwischen der Querstrebe und dem Hauptprofil.
2. Bewegen Sie die Querstrebe bis zur gewünschten Lochöffnung an der Längsstrebe.
3. Verschrauben Sie die Querstrebe wieder in der gewählten Lochöffnung mit der Fixierschraube.

#### 3.3 Richtige Modulbreite einstellen

Als nächstes muss die Balkonhalterung auf die entsprechende Breite des PV-Moduls (standardmäßig 1134 mm) eingestellt werden.

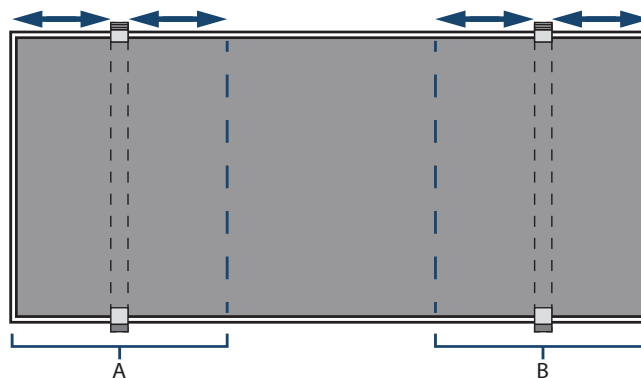
1. Messen Sie die Breite Ihres PV-Moduls aus und addieren Sie 10 mm dazu.
2. Stellen Sie diese Breite zwischen dem unteren L-Haken und der oberen Kante der Längsstrebe ein.

3. Lockern Sie dazu die beiden Zylinderkopschrauben am L-Haken, verschieben Sie den L-Haken nach oben oder unten auf die erforderliche Position und ziehen Sie die Schrauben wieder fest an.



### 4 Balkonhalterungen am PV-Modul richtig positionieren

Die Entfernung zwischen den beiden Balkonhalterungen muss so gewählt werden, dass sie sich etwa in der Mitte des ersten Drittels (A) und des letzten Drittels (B) vom PV-Modul befinden.



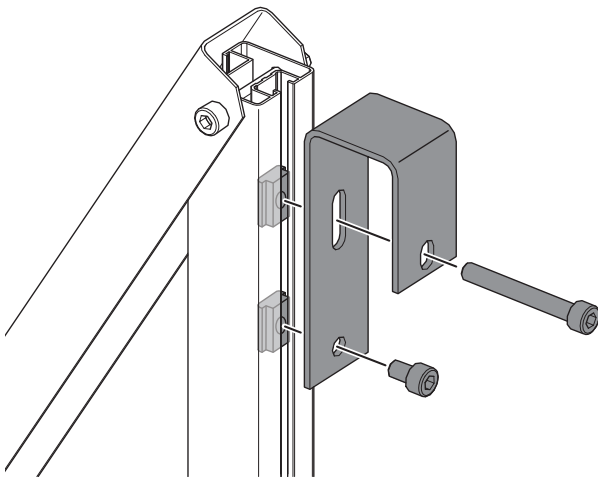
Der optimale Abstand wird gegebenenfalls durch die vorgebohrten Montagelöcher an der langen Seite des PV-Moduls vorgegeben und beträgt in der Regel ca. 1,3 m.

## 5 Montage am Balkongeländer

Je nach baulicher Ausführung des Balkongeländers (zum Beispiel Handlauf und Stäbe) müssen Sie vor der Montage die geeignete Befestigungsart für die Balkonhalterungen bestimmen und entsprechende Befestigungssets für die obere und untere Befestigung erwerben.

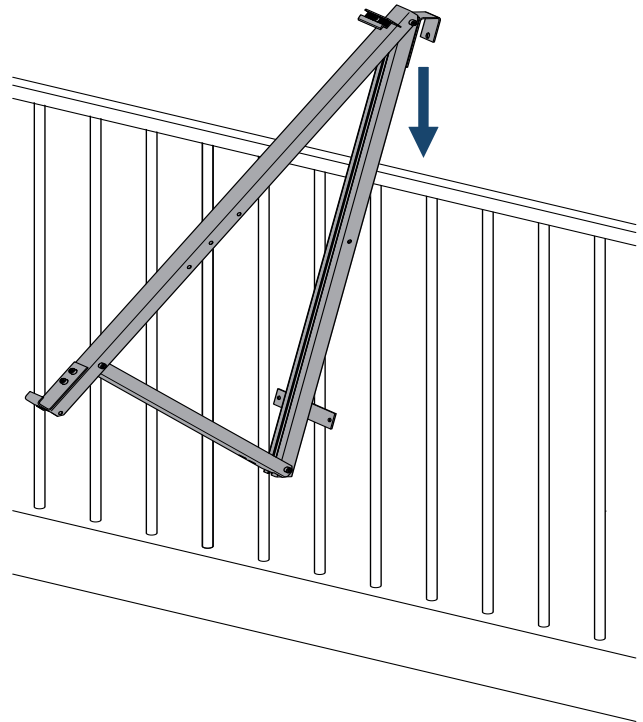
Als erstes müssen die beiden Balkonhalterungen im zuvor ermittelten Abstand mit den geeigneten Befestigungssets oben am Balkongeländer (zum Beispiel am Handlauf) montiert werden.

### 5.1 Balkonhalterung oben am Handlauf befestigen (Set mit U-Haken)



1. Stecken Sie die Halteschraube  $M8 \times 12$  durch das untere Loch des U-Hakens und drehen Sie einen Nutenstein leicht auf.
2. Stecken Sie die Sicherungsschraube  $M8 \times 60$  bzw.  $M8 \times 65$  durch die beiden oberen Löcher des U-Hakens und drehen Sie einen weiteren Nutenstein leicht auf.
3. Schieben Sie die Nutensteine mit den Schrauben und dem U-Haken von oben in die hintere Führungsschiene des Hauptprofils ein.
4. Schrauben Sie nun die untere Halteschraube so im U-Haken fest (Anzugsmoment  $14 \text{ Nm}$ ), dass die Oberkante des U-Hakens mit der Oberkante der Balkonhalterung ausgerichtet ist.

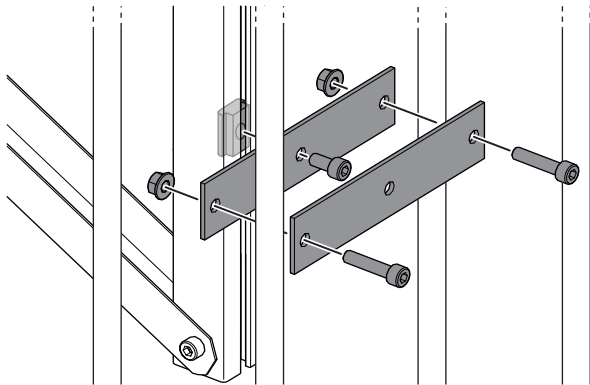
5. Entfernen Sie nun die obere Sicherungsschraube aus dem U-Haken. Der obere Nutenstein bleibt in der Führungsschiene auf seiner Position.
6. Hängen Sie den U-Haken mit der Balkonhalterung von oben auf den Handlauf.



7. Schieben Sie die obere Sicherungsschraube wieder durch die oberen Löcher des U-Hakens unter dem Handlauf und verschrauben Sie die Sicherungsschraube im Nutenstein (Anzugsmoment  $14 \text{ Nm}$ ).

Die andere Balkonhalterung muss auf die gleiche Weise mit dem zuvor ermittelten Abstand befestigt werden.

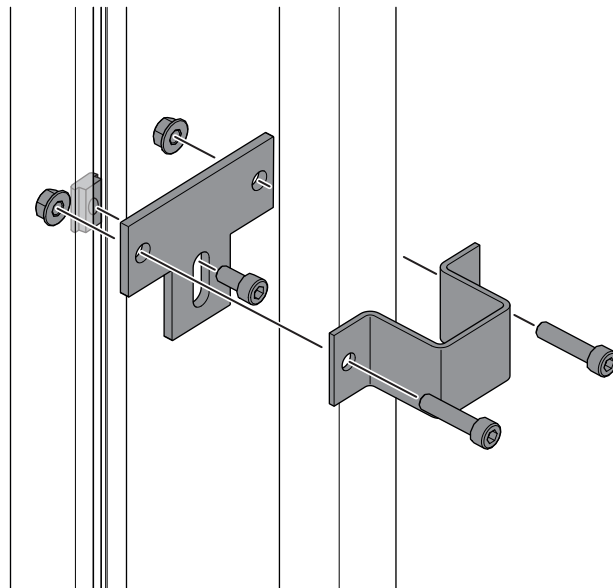
### 5.2 Balkonhalterung unten am Balkongeländer befestigen (Set mit Klemmhalterung)



1. Schieben Sie den Nutenstein von unten in die hintere Führungsschiene des Hauptprofils ein und fixieren Sie die Klemmplatte mit der Halteschraube M8 × 12 im Nutenstein (Anzugsmoment 14 Nm).
2. Positionieren Sie die Balkonhalterung so, dass sich das Hauptprofil genau zwischen den senkrechten Stäben des Balkongeländers befindet.
3. Legen Sie die andere Klemmplatte so an, dass die Stäbe des Balkongeländers möglichst gleichmäßig eingeklemmt werden. Führen Sie von vorne zwei Zylinderkopfschrauben M8 × 35 durch die Außenlöcher der beiden Klemmplatten und fixieren Sie sie von hinten mit den Sperrzahnmuttern (Anzugsmoment 14 Nm).

Die andere Balkonhalterung muss auf die gleiche Weise mit dem zuvor ermittelten Abstand befestigt werden.

### 5.3 Balkonhalterung mit der Halbschelle befestigen (Set mit Halbschelle)

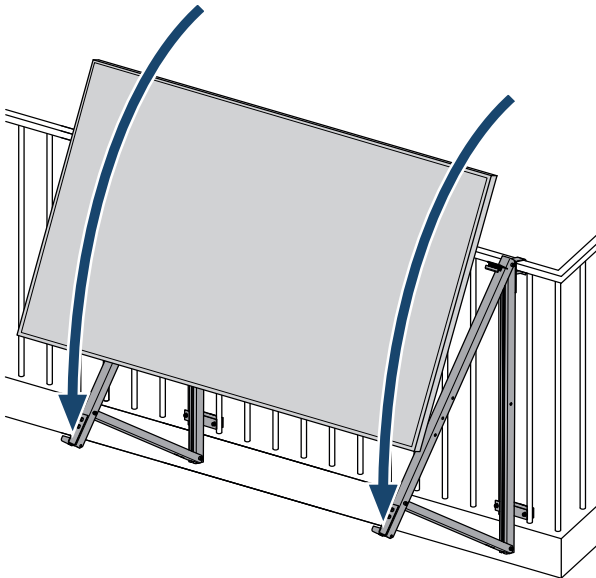


1. Schieben Sie den Nutenstein in die hintere Führungsschiene der Hauptstrebe auf die gewünschte Höhe ein und fixieren Sie den Kreuzverbinder mit der Sechskanthalteschraube M8 × 12 im Nutenstein (Anzugsmoment 14 Nm).
2. Legen Sie die Halbschelle um einen senkrechten Stab des Balkongeländers und fixieren Sie die Halbschelle am Kreuzverbinder mit zwei Zylinderkopfschrauben M8 × 35 von vorne und zwei Sperrzahnmuttern von hinten (Anzugsmoment 14 Nm).

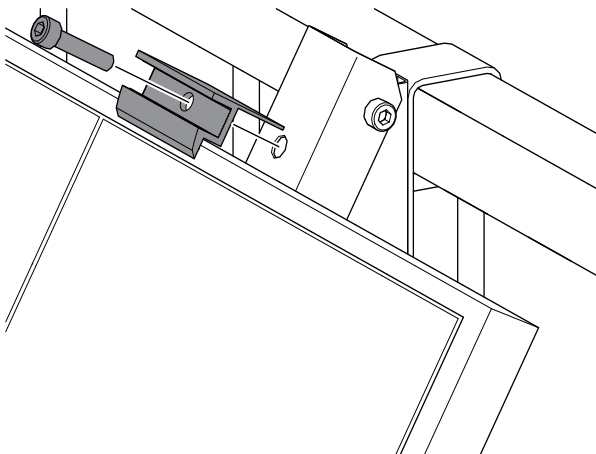
Die andere Balkonhalterung muss auf die gleiche Weise mit dem zuvor ermittelten Abstand befestigt werden.

## 6 PV-Modul auf den Balkonhalterungen montieren

1. Setzen Sie mit Hilfe einer weiteren Person das PV-Modul in die unteren L-Haken ein.



2. Positionieren Sie an den oberen Kanten der Balkonhalterungen über dem PV-Modul die beigelegten Endklemmen wie in der unteren Abbildung gezeigt und fixieren Sie diese mit den Zylinderkopfschrauben M8 × 35.



Für den darauf folgenden elektrischen Anschluss des PV-Moduls an den Wechselrichter müssen Sie in jedem Fall eine qualifizierte Elektrofachkraft hinzuziehen.

## 7 Entsorgung

Sie müssen die Balkonhalterung und sämtliche Verpackungsmaterialien nach den geltenden örtlichen Vorschriften entsorgen.

Altmetall müssen Sie beim zuständigen Wertstoff- oder Recyclinghof abgeben.

Sie müssen sich bei Ihrer Gemeinde informieren, wie die einzelnen Materialien richtig recycelt werden.