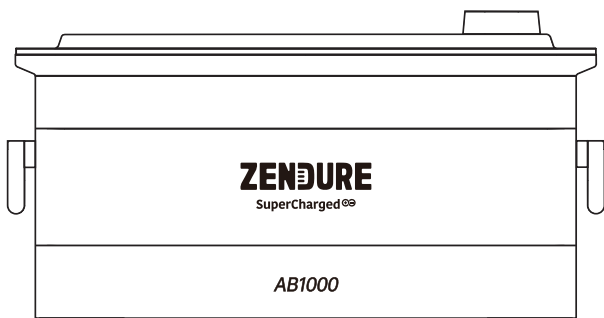
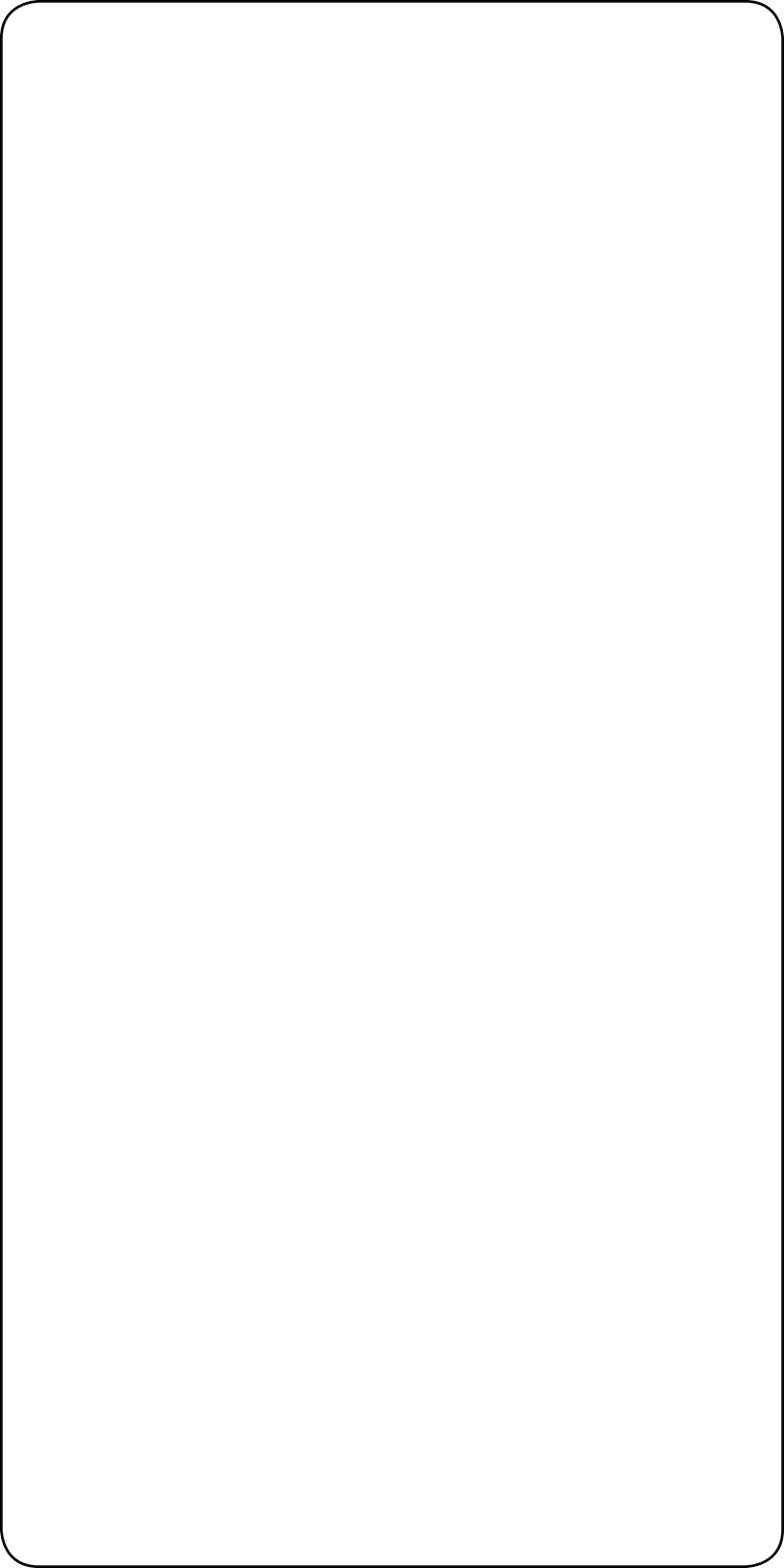


ZENDURE

SuperCharged[®]

Add-on Battery AB1000 User Manual





HAFTUNGSAUSSCHLUSS

Lesen Sie vor der Benutzung alle Sicherheitsrichtlinien, Warnungen und anderen Produktinformationen in dieser Anleitung sorgfältig und lesen Sie alle Etiketten oder Aufkleber, die am Produkt angebracht sind. Der Nutzer trägt die volle Verantwortung für die sichere Benutzung und Bedienung dieses Produktes. Machen Sie sich mit relevanten Richtlinien in Ihrer Region vertraut. Sie zeichnen allein dafür verantwortlich, sich mit allen relevanten Richtlinien und der konformen Verwendung von Zendure-Produkten vertraut zu machen. Bewahren Sie diese Anleitung zum künftigen Nachschlagen auf.

INHALT

1. Bevor Sie beginnen
2. Technische Daten
3. Sicherheitsrichtlinien
 - 3.1 Nutzung
 - 3.2 Anleitung zur Entsorgung
 - 3.3 FCC-Warnhinweis
 - 3.4 EG-KONFORMITÄTSEKTLÄRUNG
4. Wichtige Tipps
5. Erste Schritte
 - 5.1 Lieferumfang
 - 5.2 Produktübersicht
 - 5.3 Mit PV Hub verbinden
 - 5.4 Mit AB1000 verbinden
 - 5.5 Aufladen
 - 5.6 Firmware-Aktualisierung
6. Häufig gestellte Fragen

1. Bevor Sie beginnen

Die Informationen hierin können ohne Ankündigung geändert werden. Die aktuellste Version finden Sie unter <https://zendure.com/pages/download-center>.

2. Technische Daten

Modell	ZDAB1000
Gewicht	≈ 11,5 kg
Abmessungen	350 × 200 × 186,5 mm
Kapazität	960 Wh/48 V
Typ	LiFePO4
Ausgangsleistung	1200 W max.
Eingangsleistung	800W max.
Max. Anzahl Erweiterungsakkus	4
Max. Erweiterungskapazität	3840 Wh
IP-Stufe	IP65
Farbe	Grau
Ladetemperatur	0 bis 45°C
Entladetemperatur	-20 bis 45°C
Garantie	10 Jahre

3. Sicherheitsrichtlinien

3.1 Nutzung

1. Bewahren Sie das Produkt an einem kühlen, trockenen Ort auf.
2. Entsorgen Sie das Produkt NICHT durch Verbrennen.
3. Setzen Sie das Produkt keiner Feuchtigkeit aus, tauchen Sie es nicht in Flüssigkeiten.
4. Verwenden Sie das Produkt nicht in der Nähe von starker statischer Elektrizität oder starken Magnetfeldern.
5. Demontieren Sie das Produkt nicht. Wenden Sie sich an offizielle Zendure-Kanäle, wenn eine Wartung oder Reparatur erforderlich ist. Fehler bei der Demontage oder erneuten Montage bergen Brand- und Verletzungsgefahr.
6. Halten Sie sich bei der Verwendung des Produktes streng an den in der Bedienungsanleitung angegebenen Umgebungstemperaturbereich. Wenn die Temperatur zu hoch ist, kann dies zu einem Brand oder einer Explosion führen; wenn die Temperatur zu niedrig ist, kann die Produktleistung erheblich reduziert werden oder das Produkt den Betrieb einstellen.
7. Blockieren und behindern Sie den Lüfter nicht während der Benutzung; stellen Sie das Produkt nicht an einen schlechte belüfteten oder staubigen Ort.
8. Achten Sie darauf, dass das Produkt keinen Schlägen, Stürzen oder starken Vibrationen ausgesetzt ist. Sichern Sie das Produkt beim Transport, damit keine Schäden auftreten. Schalten Sie die Stromquelle bei ersten Schäden sofort aus und stellen Sie die Benutzung des Produktes ein.
9. Falls Sie das Produkt im Betrieb versehentlich in Wasser fallen lassen, stellen Sie es an einem sicheren, freien Ort auf und halten Sie sich fern, bis es vollständig getrocknet ist. Das getrocknete Produkt sollte nicht wieder verwendet, sondern sachgemäß in Übereinstimmung mit dem Abschnitt Anleitung zur Entsorgung dieser Anleitung entsorgt werden.
10. Reinigen Sie die Anschlüsse nur mit einem trockenen Tuch.
11. Stellen Sie das Gerät auf einen flachen Untergrund, damit es nicht umfällt. Falls das Produkt umkippt oder stark beschädigt wird, schalten sie es umgehend aus. Platzieren Sie den Akku an einem freien Ort und halten Sie Personen sowie brennbare Gegenstände fern. Entsorgen Sie ihn dann in Übereinstimmung mit den örtlichen Gesetzen und Richtlinien.
12. Halten Sie das Produkt von Kindern und Haustieren fern.

3.2 Anleitung zur Entsorgung

1. Entladen Sie den Akku vor der Entsorgung nach Möglichkeit vollständig. Beachten Sie Ihre lokalen Gesetze zu Recycling und Entsorgung von Akkus.
2. Falls der Akku aufgrund eines Produktfehlers nicht vollständig entladen werden kann, wenden Sie sich zur weiteren Verarbeitung an ein professionelles Akkurecyclingunternehmen.
3. Bewahren Sie bei der Entsorgung sekundärer Zellen oder Batterien/Akkus die Zellen oder Batterien/Akkus anderer elektrochemischer Systeme getrennt voneinander auf.

3.3 FCC-Warnhinweis

Dieses Gerät erfüllt Teil 15 der FCC-Regularien.

Der Betrieb unterliegt den folgenden beiden Bedingungen: (1) Dieses Gerät darf keine Funkstörungen verursachen, und (2) dieses Gerät muss jegliche empfangenen Funkstörungen hinnehmen, einschließlich Störungen, die zu unbeabsichtigtem Betrieb führen können.

3.4 EG-KONFORMITÄTSERKLÄRUNG

ZENDURE TECHNOLOGY CO., LIMITED erklärt, dass das SolarFlow-Produkt (Smart PV Hub und Zusatzakku AB1000) die Richtlinien 2014/53/EU (RED), 2011/65/EU (RoHS), 2015/863/EU (RoHS) erfüllt.

Den vollständigen Text der Konformitätserklärung finden Sie unter der Internetadresse: <https://zendure.de/pages/download-center>



Konformitätserklärung

Die EU-Konformitätserklärung kann unter der folgenden Adresse angefragt werden : <https://zendure.de/pages/download-center>



Entsorgung

Entsorgung der Verpackung. Verpackung separat nach Typ entsorgen. Pappe und Papier im Altpapier entsorgen. Folien dem Recycling zuführen.



Altgeräte entsorgen (gilt in der Europäischen Union und in anderen europäischen Ländern mit separaten Sammelsystemen (Abfalltrennung)) Altgeräte dürfen nicht über den Hausmüll entsorgt werden! Jeder Kunde ist gesetzlich verpflichtet, Altgeräte, die nicht länger benutzt werden können, separat vom Hausmüll zu entsorgen, bspw. bei einer Sammelstelle für recyclingfähige Abfälle. Zur Gewährleistung eines angemessenen Recyclings und zur Vermeidung negativer Auswirkungen auf die Umwelt müssen Verbraucher elektronische Geräte zu einer Sammelstelle ihrer Gemeinde bringen. Aus diesem Grund sind elektronische Geräte mit dem hier gezeigten Symbol gekennzeichnet.



Batterien und Akkus dürfen nicht als Hausmüll entsorgt werden! Als Kunde sind Sie gesetzlich verpflichtet, alle Batterien und Akkus unabhängig davon, ob sie Schadstoffe enthalten, bei einer geeigneten Sammelstelle Ihrer Gemeinde/Stadtverwaltung oder beim Händler zu entsorgen, damit sie auf umweltfreundliche Weise entsorgt werden können. Gekennzeichnet mit: Cd = Cadmium, Hg = Quecksilber, Pb = Blei. Geben Sie Ihr Produkt mit integriertem Akku nur in entladendem Zustand bei Ihrer Sammelstelle ab!

4. Wichtige Tipps



Es wird empfohlen, dieses Produkt in einer Umgebung mit einer Temperatur von 15 bis 30 ° C zu verwenden und von Wasser, Feuer und scharfkantigen Gegenständen fernzuhalten.



Zur langfristigen Aufbewahrung sollten Sie dieses Produkt einmal alle 3 Monate auf- und entladen. Entladen Sie das Produkt dazu zunächst auf 30 %, laden Sie es dann wieder auf 60 % auf.



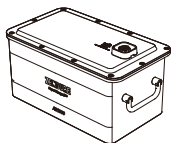
Falls die Leistung dieses Produktes nach der Benutzung weniger als 1 % beträgt, laden Sie es vor der Lagerung bitte auf 60 % auf. Wenn der Akku lange Zeit entladen ist, kann dies irreversible Schäden am Akku verursachen und die Einsatzdauer des Produktes verkürzen.



Demontieren Sie das Produkt nicht. Wenden Sie sich an offizielle Zendure-Kanäle, wenn eine Wartung oder Reparatur erforderlich ist. Fehler bei der Demontage oder erneuten Montage bergen Brand- und Verletzungsgefahr.

5. Erste Schritte

5.1 Lieferumfang

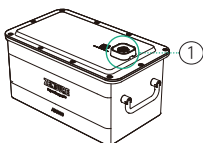


Zusatzakku AB1000

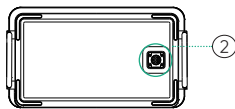


Bedienungsanleitung

5.2 Produktübersicht



AB1000-Akkuanschluss



Unterseite

① Mit PV Hub oder AB1000-Akku verbinden

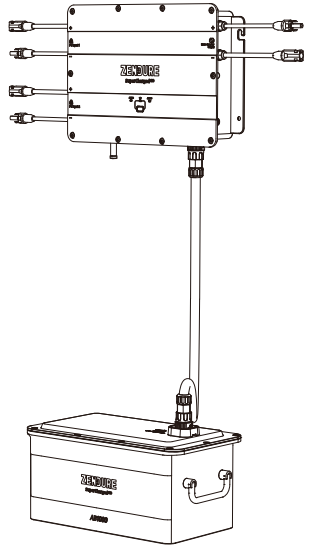
② Mit AB1000-Akku verbinden

5.3 Mit PV Hub verbinden

PVHub kann zur Kapazitätserweiterung mit einer AB1000 verbunden werden. Ein Akkukabel (nicht im Lieferumfang enthalten) ist erforderlich. Detaillierte Anweisungen entnehmen Sie der Bedienungsanleitung des PV Hub.

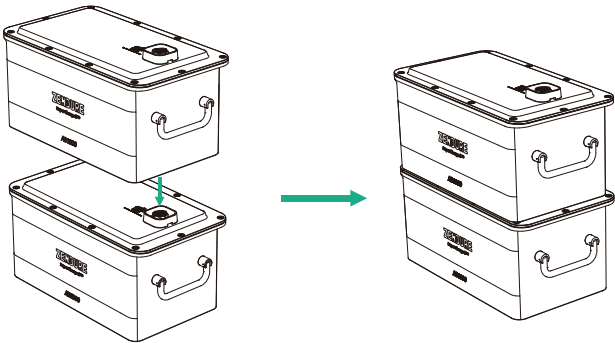
Tipps:

- Es wird empfohlen, vor dem Anschluss PV Hub und AB1000 abzuschalten.
- Achten Sie darauf, nach Anschluss des Akkukabels die Mutter festzuziehen.
- Das AB1000-Symbol erscheint nach dem Anschluss am LED-Licht; anschließend können Sie die Auf- oder Entladung starten.
- Verbinden Sie den PV Hub während des Auf-/Entladens nicht mit dem Akku.
- Berühren Sie die Metallkontakte der Anschlüsse nicht mit Ihren Händen oder anderen Gegenständen. Reinigen Sie diese bei Bedarf vorsichtig mit einem trockenen Tuch.
- Schließen Sie das Akkukabel sicher an PV Hub und AB1000 an. Eine schlechte Verbindung kann sich auf die Leistung des Gerätes auswirken oder einen Brand verursachen.



5.4 Mit AB1000 verbinden

Ein AB1000 kann auf einer anderen Einheit gestapelt und damit verbunden werden. Die aufeinander gestapelten AB1000-Akkus erfordern keine Verbindung über ein Akkukabel.



Tipps:

- Es wird empfohlen, AB1000 vor dem Anschluss abzuschalten.
- Verbinden Sie sie nicht während des Lade-/Entladevorgangs.
- Berühren Sie die Metallkontakte der Anschlüsse nicht mit Ihren Händen oder anderen Gegenständen. Reinigen Sie diese bei Bedarf vorsichtig mit einem trockenen Tuch.
- Zur sicheren Befestigung aller AB1000-Einheiten gibt es eine optionale Akkuhalterung.

5.5 Aufladen

Der AB1000 kann über PV Hub vom Solarmodul aufgeladen werden.

5.6 Firmware-Aktualisierung

1. Bei erstmaliger Verwendung Ihrer AB1000 verbinden Sie diesen zur Prüfung und Aktualisierung auf die neueste Firmware mit PV Hub.
2. OTA- (Over-The-Air) Aktualisierung über Zendure-App
Lesen Sie die Bedienungsanleitung der Zendure-App und greifen Sie hier auf den Download-Link zu:
<https://zendure.com/pages/download-center>



Datenschutzerklärung

Durch die Verwendung von Produkten, Anwendungen und Diensten von Zendure stimmen Sie den Nutzungsbedingungen und der Datenschutzerklärung von Zendure zu, auf die Sie über den „Info“-Abschnitt der „Nutzer-Seite in der Zendure-App zugreifen können.

Tipps:

- Schalten Sie das Gerät während der Firmware-Aktualisierung nicht auf.
- Aktualisieren Sie die Firmware, wenn die Kapazität mehr als 20 % beträgt, damit Sie genügend Strom zum Abschließen der Aktualisierung haben.

6. Häufig gestellte Fragen

1. **Wie viele AB1000-Akkus können mit einem einzigen PV Hub verbunden werden?**
– Bei jedem PV Hub können Sie bis zu 4 AB1000-Einheiten verbinden.
2. **Können sie gleichzeitig aufgeladen und entladen werden?**
– Nein, die Eingangs-/Ausgangsverbindungen des AB1000 nutzen denselben Anschluss.
3. **Kann ein AB1000 mit Solarmodulen von einer anderen Marke aufgeladen werden?**
– Ja, AB1000 kann über andere Solarmodule aufgeladen werden. Bitte verbinden Sie die Solarmodule mit dem PV Hub, und laden Sie den AB1000 über den PV Hub auf.
4. **Wie bewahre ich meinen AB1000 auf?**
– Zur langfristigen Aufbewahrung sollten Sie dieses Produkt einmal alle 3 Monate auf- und entladen. Entladen Sie das Produkt dazu zunächst auf 20 %, laden Sie es dann wieder auf 80 % auf.

ZENDURE

SuperCharged[®]



Danke, dass Sie sich hinsichtlich Ihres Ladebedarfs für Zendure entschieden haben. Um Ihnen besser zu Diensten zu sein, tragen Sie auf der Karte bitte die nachstehenden Daten ein und bewahren Sie sie für eine künftige Bezugnahme auf.

Nutzerdaten

Name des Nutzers: _____

Kontakt per Telefon: _____

Postanschrift: _____

E-Mail: _____

Produktinformationen Produktmodell:

Kaufdatum: _____

Name des Händlers und Bestell-ID: _____

Seriennummer des Produkts: _____

Innerhalb der Garantiedauer können Sie gemäß dieser Richtlinie Rückgabe-, Austausch- und Reparaturdienste in Anspruch nehmen.

Garantiedauer

Die Garantiedauer unserer Produkte ist wie folgt:

Produkt	Basisgarantie	Garantieverlängerung*	Gesamtgarantie
SuperBaseV/ Satellitenakku/Smart- Home-Panel	3 Jahre	2 Jahre	5 Jahre
400-W-Solarmodul/320- W-Solarmodul/ Mobiles EV-Ladegerät/ Sämtliches Zubehör von SuperBase V	3 Jahre	/	3 Jahre
SuperBase Pro/ SuperBase M	2 Jahre	1 Jahr	3 Jahre
200-W-Solarmodul/ Sämtliches Zubehör von SuperBase Pro und SuperBase M	2 Jahre	/	2 Jahre
Powerbanks	2 Jahre	/	2 Jahre
Smart-PV-Hub und AB1000	10 Jahre	/	10 Jahre
PV-Hub-Zubehör, Solarmodulkabel, Akkukabel, Mikro- Inverter-Kabel	1 Jahr	/	1 Jahr

* Eine Garantieverlängerung wird bei einigen unserer Produkte angeboten. Zum Erhalt einer Garantieverlängerung müssen Sie Ihr Produkt in der Zendure-App registrieren, und es könnten zusätzliche Kosten oder andere Bedingungen anfallen.

Die obige Tabelle zeigt die Garantiedauer für von Zendure oder seinen Handelspartnern gekaufte Produkte. Die Garantiedauer der über Zendures Crowdfunding-Kampagnen (Kickstarter, Indiegogo usw.) bestellten Produkte kann unterschiedlich ausfallen. Weitere Informationen entnehmen Sie bitte der Dokumentation Ihres Produktes.

HINWEIS: DIESE GARANTIERICHTLINIE IST NUR AUF ZENDURE-PRODUKTE BESCHRÄNKT. FALLS ZUSATZTEILE ODER ERWEITERUNGSGERÄTE VON ZENDURE MITGELIEFERT WERDEN, BEACHTEN SIE BITTE DIE GARANTIEBEDINGUNGEN DES JEWEILIGEN HERSTELLERS.

Die effektive Garantiedauer beginnt mit dem Kaufdatum des Produktes entsprechend den Angaben auf einer geeigneten Rechnung, einem Kaufbeleg oder einer Abrechnung. Damit wir Ihren Einkauf prüfen und Ihnen besser zu Diensten sein können, bitten wir Sie eventuell um die Übermittlung von Daten zu Ihrer Bestellung (Kaufbeleg mit Kaufdatum, Bestellnummer und Name des Händlers), Ihrer Garantiekarte und, falls zutreffend, der Seriennummer Ihres Produktes.

Garantieausschlüsse

Bei Schäden in Verbindung mit den nachstehend aufgelisteten Ursachen werden keine Garantieansprüche anerkannt oder genehmigt. Ansprüche in Verbindung mit Defekten, die durch folgende Faktoren verursacht wurden, sind nicht durch die Garantieverpflichtungen von Zendure abgedeckt.

1. Kaufbeleg kann nicht vorgezeigt werden
2. Höhere Gewalt (Sturmschäden, Blitzschlag, Überspannung, Feuer, Gewitter, Überschwemmung; gesellschaftliche Ursachen, wie Krieg, Unruhen, Regierungsinterventionen, Streiks, Embargos, Marktbedingungen usw.)
3. versehentliche Beschädigung, Missbrauch, falscher Gebrauch, nicht bestimmungsgemäßer Gebrauch, normale Abnutzung, Diebstahl, Verlust oder Konfiszierung
4. Unsachgemäße Anwendung von elektrischer Versorgungsspannung, Strom und/oder Frequenz
5. Unsachgemäße Installation, Bereitstellung, Inbetriebnahme, Konfiguration oder Bedienung (entgegen der Anweisung in der mit jedem Produkt gelieferten Installationsanleitung).
6. Unangemessene Belüftung und Luftzirkulation, die zu unzureichender Kühlung und unzureichender natürlicher Belüftung führen
7. Modifikationen an einem Teil des Produktes
8. Unautorisierte Reparaturversuche
9. Produkte, deren Aufkleber oder Aufdruck mit Seriennummer entfernt, unkenntlich gemacht oder manipuliert wurde
10. Von unautorisierten Händlern/Einzelhändlern erworbene Produkte
11. Kostenlose Produkte/Prämien/Geschenke
12. Produkte, die außerhalb der Kaufregion verwendet werden, und Produkte, die in Regionen versendet werden, die für den Kurier oder Frachtdienstleister nicht leicht zugänglich sind, wie bspw. das Ausland oder entlegene Inseln.
13. Kosmetische oder oberflächliche Defekte, Dellen, Abdrücke oder Kratzer, die sich nicht auf die ordnungsgemäße Funktionsweise des Produktes auswirken
14. Diese eingeschränkte Garantie deckt keine Akkuzellen oder Produkte mit Akkuzellen ab, sofern Sie den Akku nicht innerhalb von sechzig (60) Tagen nach Erhalt des Produktes und nachfolgend mindestens einmal alle 3 Monate aufladen. Bei Nichtbefolgung erlischt die Garantie für die Akkuzelle und alle verbundenen Schäden oder Störungen.
15. Unsere Garantien sind nicht von Endnutzer zu Endnutzer übertragbar.

Darüber hinaus überschreiten diese eingeschränkte Garantie und relevante Services nicht die ursprünglichen Kosten des Zendure-Produktes.

Bitte beachten Sie, dass sich diese Garantiebedingungen ohne Ankündigung ändern könnten. Das Zendure-Kundendienstteam behält sich das Recht vor, nach eigenem Ermessen eine abschließende Entscheidung bezüglich der Berechtigung zur Inanspruchnahme des Garantieservices zu treffen und die geeignete Abhilfe, die Austausch, Reparatur oder Erstattung beinhalten kann, festzulegen.

Wie beantragen Sie Ihren Garantieanspruch

Schritt 1

Nehmen Sie Ihre Garantie über einen der nachstehenden Kanäle in Anspruch:

1. www.zendure.com
2. E-Mail an support-eu@zendure.com
3. Zendure-Apps

Schritt 2

Bitte bereiten Sie Dokumentation oder ein kurzes Video mit den folgenden Informationen vor:

1. Bestellnummer
2. Kaufbeleg
3. Seriennummer
4. Visuelle Darstellung des Defekts (Video oder Bild eingeschlossen)
5. E-Mail-Adresse
6. Telefonnummer für Kontakt
7. Anschrift zur Entgegennahme des Austauschartikels

Schritt 3

Das Zendure-Kundendienstteam trifft mit unserem RMA-Bericht eine abschließende Entscheidung bezüglich des Garantieservices. Dies beinhaltet Optionen, wie das Einsenden des Produktes zur Reparatur, die Reparatur vor Ort oder den Austausch.

Schritt 4

Versenden Sie den/die Artikel an Zendure. Vermerken Sie die RMA-Nummer auf dem Versandetikett auf der Außenseite der Verpackung. Schreiben Sie die RMA-Nummer nicht auf die grüne Kartonschachtel.



Lesen Sie die Bedienungsanleitung der Zendure-App und greifen Sie hier auf den Download-Link zu:
<https://eu.zendure.com/pages/download-center>

DISCLAIMER

Read all safety guidelines, warnings and other product information in this manual carefully, and read any labels or stickers attached to the product before using. Users take full responsibility for the safe usage and operation of this product. Familiarize yourself with relevant regulations in your area. You are solely responsible for being aware of all relevant regulations and using Zendure products in a way that is compliant. Keep this manual for future reference.

CONTENTS

1. Before You Begin
2. Specifications
3. Safety Guidelines
 - 3.1 Usage
 - 3.2 Disposal Guide
 - 3.3 FCC Caution
 - 3.4 EC DECLARATION OF CONFORMITY
4. Important Tips
5. Getting Started
 - 5.1 What's in The Box
 - 5.2 Product Overview
 - 5.3 Connect with PV Hub
 - 5.4 Connect with AB1000
 - 5.5 Recharging
 - 5.6 Firmware Update
6. FAQs

1. Before You Begin

The information contained herein is subject to change without notice. For the latest version, please visit <https://zendure.com/pages/download-center>.

2. Specifications

Model	ZDAB1000
Weight	≈ 11.5kg
Dimensions	350×200×186.5mm
Capacity	960Wh/48V
Type	LiFePO4
Output Power	1200W Max
Input Power	800W Max
Max Extend Number of Battery	4
Max Extend Capacity	3840Wh
IP Level	IP65
Color	Gray
Charging Temperature	0-45°C
Discharging Temperature	-20-45°C
Warranty	10 Years

3. Safety Guidelines

3.1 Usage

1. Store product in a cool and dry place.
2. Do not dispose of the product in heat or fire.
3. Do not expose to moisture or submerge it in liquid.
4. Do not use around strong static electricity or magnetic fields.
5. Do not disassemble the product. Consult official Zendure channels when service or repair is required. Incorrect disassembly or reassembly may result in a risk of fire or injury to persons.
6. When using the product, please strictly follow the operating environment temperature range specified in the user manual. If the temperature is too high, it may result in a fire or explosion; if the temperature is too low, the product performance may be severely reduced, or the product may cease to work.
7. Do not block or obstruct the fan during use or place the product in an unventilated or dusty area.
8. Ensure the product is not hit, dropped, or heavily vibrated. Securely fasten the product when transporting to avoid damage. If severely damaged, turn off the power source immediately and discontinue using the product.
9. If you accidentally drop the product into water during use, please place it in a safe open area, and stay away from it until it is completely dry. The dried product should not be used again and should be properly disposed of according to the Disposal Guide section of this manual.
10. Only clean the ports with a dry cloth.
11. Place on a flat surface to keep the product from falling over. If the product is overturned and severely damaged, turn it off immediately, place the battery in an open area, keep it away from people and combustibles, and dispose of it in accordance with local laws and regulations.
12. Keep out of reach of children and pets.

3.2 Disposal Guide

1. When possible, fully discharge the battery before disposing of it. Consult your local laws on battery recycling and disposal.
2. If the battery cannot be fully discharged due to product failure, contact a professional battery recycling company for further processing.
3. When disposing of secondary cells or batteries, keep cells or batteries of different electrochemical systems separate from each other.

3.3 FCC Caution

This device complies with Part 15 of the FCC Rules.

Operation is subject to the following two conditions: (1) this device may not cause harmful interference, and (2) this device must accept any interference received, including interference that may cause undesired operation.

3.4 EC DECLARATION OF CONFORMITY

ZENDURE TECHNOLOGY CO., LIMITED declares that the SolarFlow product (Smart PV Hub and Add on battery AB1000) complies with directive 2014/53/EU (RED) , 2011/65/EU(RoHS) , 2015/863/EU(RoHS).

The full text of the Declaration of Conformity is available at the following web address:<https://zendure.de/pages/download-center>



Declaration of conformity

The EU Declaration of Conformity can be requested at the address : <https://zendure.de/pages/download-center>



Disposal

Disposal of packaging. Dispose of the packaging separately by type. Dispose of cardboard and paper in the waste paper collection. Foils for recycling collection.



Dispose of old equipment (applies in the European Union and other European countries with separate collection (waste collection))

Old equipment must not be disposed of in household waste! Every consumer is legally obliged to dispose of old equipment that can no longer be used separately from household waste, for example at a collection point for recyclables.

To ensure proper recycling and avoid negative impact on the environment, electronic devices must be taken to a collection point in their community or district. For this reason, electronic devices are marked with the symbol shown here.



Batteries and accumulators must not be disposed of in household waste! As a consumer, you are legally obliged to dispose of all batteries and accumulators, regardless of whether they contain pollutants or not, at a designated collection point. To be delivered to the collection point in your community/city or to the trade, so that they can be disposed of in an environmentally friendly way.

Marked with: Cd = Cadmium, Hg = Mercury, Pb = Lead. Return your product with built-in battery only in a discharged state to your collection point!

4. Important Tips



It is recommended to use this product in an environment at 15°C ~30°C , away from water, fire and other sharp objects.



For long-term storage, please charge and discharge this product once every 3 months. That is, discharge the product to 30% first, and then recharge it to 60%.



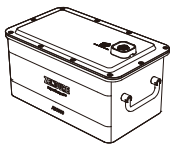
If the power of this product is lower than 1% after use, please charge it to 60% before storing it. Leaving the battery discharged for a long time can cause irreversible damage to the battery and shorten the service life of the product.



Do not disassemble the product. When service or repair is required, please consult official Zendure channels. Improper disassembly or reassembly may result in a risk of fire or personal injury.

5. Getting Started

5.1 What's in The Box

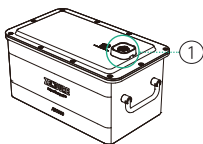


Add-on Battery AB1000



User Manual

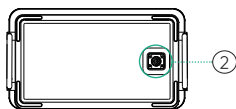
5.2 Product Overview



AB1000 Battery Port

① Connect with PV Hub or AB1000 Battery

② Connect with AB1000 Battery



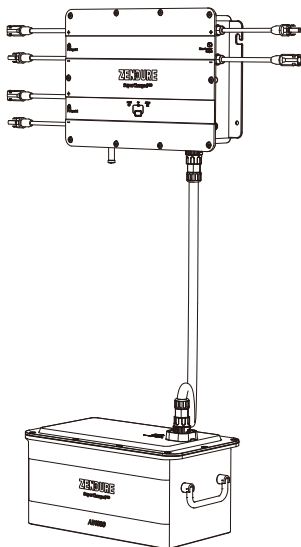
the bottom

5.3 Connect with PV Hub

PVHub can be connected to an AB1000 for capacity expansion. A Battery Cable (not included) is needed. Refer to the user manual of the PV Hub for detailed instructions.

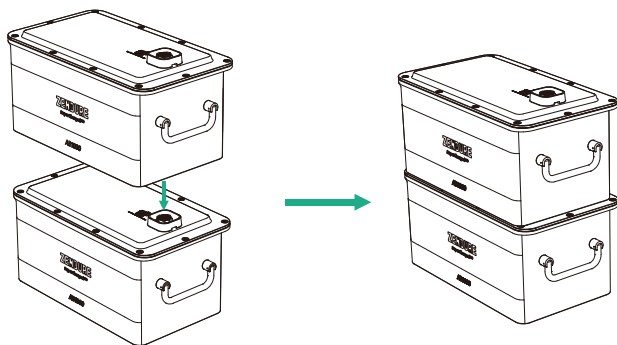
Tips:

- It's recommended that both PV Hub and AB1000 are turned off before connection.
- Make sure to tighten the screw nut after connecting the battery cable.
- The AB1000 icon will show up on the LED Light after connection; then you can start charging or discharging.
- Do not connect the PV Hub to the battery during charging/discharging process.
- Do not touch the metal pins of the ports with your hands or other objects. Gently clean them with a dry cloth when necessary.
- Tightly connect the Battery Cable with PV Hub and AB1000. A bad connection can affect the device's performance or lead to a fire.



5.4 Connect with AB1000

An AB1000 can be stacked on and connected to another unit. The AB1000 batteries stacked onto one another do not require a Battery Cable for connection.



Tips:

- It's recommended that AB1000 should be turned off before connection.
- Do not connect them during charging/discharging process.
- Do not touch the metal pins of the ports with your hands or other objects. Gently clean them with a dry cloth when necessary.
- Battery Mounting Bracket is optional for fixing all the AB1000 units securely.

5.5 Recharging

The AB1000 can be charged via PV Hub from the solar panel.

5.6 Firmware Update

1. When using your AB1000 for the first time, please connect it to PV Hub to check and update to the latest firmware.
2. Zendure App over-the-air (OTA) update
Read the Zendure App user guide and access the download link here:
<https://zendure.com/pages/download-center>



Privacy Policy

By using Zendure Products, Applications and Services, you consent to the Zendure Terms of Use and Privacy Policy, which you can access via the "About" section of the "User" page in the Zendure App.

Tips:

- Do Not turn off the device during the firmware update.
- Please update the firmware when the capacity is more than 20%, in order to have enough power to complete the update.

6. FAQs

- 1. How many AB1000 batteries can be connected to a single PV Hub?**
 - For each PV Hub, you can connect up to 4 AB1000 units.
- 2. Can it be charged and discharged at the same time?**
 - No, the AB1000's input/output connections use the same port.
- 3. Can an AB1000 be charged with solar panels from a different brand?**
 - Yes, AB1000 can be charged by other solar panels. Please connect the solar panels to the PV Hub, and charge the AB1000 through the PV Hub.
- 4. How do I store my AB1000?**
 - For long-term storage, please charge and discharge this product once every 3 months. That is, discharge the product to 20% first, and then recharge it to 80%.

ZENDURE

SuperCharged[®]



Thank you for choosing Zendure to handle your charging needs. In order to serve you better, please fill out the information below and retain this card for your reference.

User's Information

User's Name: _____

Contact Telephone: _____

Postal Address: _____

E-mail: _____

Product Information Product Model:

Purchase Date: _____

Store Name and Order ID: _____

Product Serial Number: _____

Within the warranty period, you can enjoy return, exchange, and repair services in accordance with these policies.

Warranty Period

The warranty periods for our products are as follows:

Product	Base Warranty	Warranty Extension*	Total Warranty
SuperBaseV/Satellite Battery/Smart Home Panel	3 Years	2 Years	5 Years
400W Solar Panel/320W Solar Panel/Mobile EV Charger/All SuperBase V related accessories	3 Years	N/A	3 Years
SuperBase Pro/SuperBase M	2 Years	1 Year	3 Years
200W Solar Panel/ All SuperBase Pro and SuperBase M related accessories	2 Years	N/A	2 Years
Power banks	2 Years	N/A	2 Years
Smart PV Hub and AB1000	10 Years	N/A	10 Years
PV Hub accessories, solar cables, battery cables and micro inverter cables	1 Year	N/A	1 Year

* A Warranty Extension is offered for some of our products. To receive a warranty extension, you'll need to register your product in the Zendure app, and there may be additional costs or other conditions involved.

The table above indicates the warranty periods for products purchased from Zendure or its retail partners. Warranty periods for products ordered through Zendure's crowdfunding campaigns (Kickstarter, Indiegogo, etc.) may differ. Please review your product's documentation for more information.

NOTE: THIS WARRANTY POLICY IS LIMITED TO ZENDURE PRODUCTS ONLY. IN THE CASE OF ANCILLARY PARTS OR ADD-ON DEVICES SUPPLIED BY ZENDURE, PLEASE REFER TO THE WARRANTY TERMS PROVIDED BY THE RELEVANT MANUFACTURER.

The effective warranty period starts from the date of the product's purchase, as indicated on the appropriate invoice, receipt, or billing statement.

To verify your purchase and to better serve you, we may require information about your order (the sales receipt including date of purchase, order ID/number, and the name of the retailer), your warranty card, and when applicable, your product's serial number.

Warranty Exclusions

In the event of damage related to the causes listed below, no warranty claims will be acknowledged or accepted. Claims that relate to defects that are caused by the following factors are not covered by Zendure's warranty obligations.

1. Can not provide proof of purchase
2. Force majeure (storm damage, lightning strike, overvoltage, fire, thunderstorm, flooding; social causes such as war, turmoil, government intervention, strikes, embargoes, market conditions, etc.)
3. Accidental damage, misuse, abuse, non-compliant use, normal wear and tear, theft, loss, or confiscation
4. Improper application of electrical supply voltage, current and/or frequency
5. Improper installation, commissioning, start-up, configuration, or operation (contrary to the guidance detailed in the installation manual supplied with each product)
6. Inadequate ventilation and circulation resulting in insufficient cooling and natural airflow
7. Modifications to any part of the product
8. Unauthorized repair attempts
9. Products whose serial number sticker or imprint has been removed, defaced or tampered with
10. Products purchased from unauthorized dealers/resellers
11. Free products/rewards/gifts
12. Products used outside of the purchasing region, and products that are shipped to areas that are not easily accessible by courier or freight services, such as overseas or remote islands
13. Cosmetic or superficial defects, dents, marks or scratches, which do not influence the proper functioning of the product
14. This limited warranty does not cover any battery cell or product containing a battery cell unless you charge the battery cell within sixty (60) days after receiving the product and subsequently charge it at least once every 3 months. Failure to do so will void the warranty for the battery cell and any associated damage or malfunctions.
15. Our warranties are non-transferable from end user to end user.

Furthermore, this limited warranty and related service will not exceed the original cost of the Zendure product.

Please note that these warranty terms and conditions are subject to change without prior notice. The Zendure Support Team reserves the right to make a final determination regarding warranty service eligibility, and to determine the appropriate solution, which may include replacement, repair, or refund, at its sole discretion.

How to Claim your Warranty

Step 1

Claim your warranty on any channel below:

1. www.zendure.com
2. Email to support-eu@zendure.com
3. Zendure apps

Step 2

Please be prepared with documentation or a short video with the following information:

1. Order number
2. Proof of purchase
3. Serial number
4. Visual proof depicting the defect (include video or photo)
5. Email address
6. Contact telephone number
7. Address for receiving the replacement

Step 3

The Zendure support team will make a final determination regarding warranty service with our RMA report. This may include options such as shipping the product for repair, on-site repair, or replacement.

Step 4

Ship the item(s) to Zendure with your RMA number included on the shipping label on the outside of the packaging. Do not write the RMA number on the green carton box.



Read the Zendure App user guide and access the download link here:
<https://eu.zendure.com/pages/download-center>

DISCLAIMER

Lees aandachtig alle veiligheidsrichtlijnen, waarschuwingen en andere productinformatie in deze handleiding en lees vóór gebruik alle labels of stickers die aan het product zijn bevestigd. Gebruikers dragen de volledige verantwoordelijkheid voor een veilig gebruik en bediening van dit product. Zorg dat u op de hoogte bent van de relevante regelgevingen in uw regio. U bent als enige verantwoordelijk om op de hoogte te zijn van alle relevante regelgevingen en ze na te leven bij het gebruik van de Zendure-producten.

Bewaar deze handleiding zodat u deze later opnieuw kunt raadplegen.

INHOUDSOPGAVE

1. Voordat u begint
2. Specificaties
3. Veiligheidsrichtlijnen
 - 3.1 Gebruik
 - 3.2 Afvalgids
 - 3.3 FCC-waarschuwing
 - 3.4 EG-VERKLARING VAN CONFORMITEIT
4. Belangrijke tips
5. Aan de slag
 - 5.1 Wat zit er in de doos?
 - 5.2 Productoverzicht
 - 5.3 Verbinden met PV Hub
 - 5.4 Verbinden met AB1000
 - 5.5 Opladen
 - 5.6 Firmware-update
6. Veelgestelde vragen

1. Voordat u begint

De informatie in dit document is onderhevig aan wijzigingen zonder voorafgaande kennisgeving. Ga voor de nieuwste versie naar <https://zendure.com/pages/download-center>.

2. Specificaties

Model	ZDAB1000
Gewicht	≈ 11,5 kg
Afmetingen	350×200×186,5mm
Capaciteit	960 Wh/48 V
Type	LiFePO4
Uitgangsvermogen	Max. 1200W
Ingangsvermogen	Max. 800W
Max. aantal uitbreiding batterij	4
Max.uitgebreide capaciteit	3840Wh
IP-niveau	IP65
Kleur	Grijs
Laadtemperatuur	0-45°C
Ontlaadtemperatuur	-20-45°C
Garantie	10 jaar

3. Veiligheidsrichtlijnen

3.1 Gebruik

1. Product bewaren op een koele en droge plek.
2. Het product niet verwijderen door verbranding of vuur.
3. Niet blootstellen aan vocht of onderdompelen in vloeistof.
4. Niet gebruiken in de buurt van sterke statische elektriciteit of magnetische velden.
5. Het product niet demonteren. Raadpleeg de officiële Zendure-kanalen wanneer onderhoud of reparatie is vereist. Onjuiste demontage of montage kan resulteren in een risico op brand of lichamelijk letsel.
6. Wanneer u het product gebruikt, moet u het omgevingstemperatuurbereik dat is opgegeven in de handleiding, strikt opvolgen. Als de temperatuur te hoog is, kan dit resulteren in brand of ontploffing. Als de temperatuur te laag is, kunnen de productprestaties ernstig verminderen of kan het product stoppen met werken.
7. Blokkeer of hinder de ventilator niet tijdens het gebruik of plaats het product niet in een niet-geventileerd of stoffig gebied.
8. Zorg dat u niet tegen het product stoot, laat het niet vallen of onderwerp het niet aan hevige trillingen. Maak het product stevig vast wanneer u het vervoert om schade te voorkomen. Als het ernstig is beschadigd, schakelt u de voedingsbron onmiddellijk uit en stopt u het gebruik van het product.
9. Als u het product tijdens het gebruik per ongeluk in het water laat vallen, plaatst u het in een veilig open gebied en blijft u uit de buurt van het product tot het volledig droog is. Het gedroogde product mag niet worden hergebruikt en moet op de juiste manier worden verwijderd in overeenstemming met de sectie Afvalgids van deze handleiding.
10. Reinig de poorten uitsluitend met een droge doek.
11. Plaats het product op een vlak oppervlak om te verhinderen dat het omvalt. Als het product is gekanteld en ernstig is beschadigd, schakelt u het onmiddellijk uit en plaatst u de batterij in een open gebied. Houd de batterij uit de buurt van mensen en brandbare stoffen en gooi ze weg in overeenstemming met de lokale wetten en regelgevingen.
12. Buiten het bereik van kinderen en huisdieren houden.

3.2 Afvalgids

1. Laad de batterij, indien mogelijk, volledig op voordat u deze weggooit. Raadpleeg uw lokale wetten over recycling en verwijdering van batterijen.
2. Als de batterij niet volledig kan worden opgeladen door een defect van het product, neemt u contact op met een onderneming voor de professionele recycling van batterijen voor verdere verwerking.
3. Wanneer u secundaire cellen of batterijen verwijdert, moet u de cellen of batterijen van verschillende elektrochemische systemen van elkaar gescheiden houden.

3.3 FCC-waarschuwing

Dit apparaat voldoet aan Deel 15 van de FCC-regels.

Gebruik is onderworpen aan de volgende twee voorwaarden: (1) Dit apparaat mag geen schadelijke storingen veroorzaken, en (2) dit apparaat moet elke ontvangen storing aanvaarden, met inbegrip van storingen die een ongewenste werking kunnen veroorzaken.

3.4 EG-VERKLARING VAN CONFORMITEIT

ZENDURE TECHNOLOGY CO., LIMITED verklaart dat het SolarFlow-product (Smart PV Hub en extra batterij AB1000) voldoet aan richtlijn 2014/53/EU (RED) , 2011/65/EU(RoHS) , 2015/863/EU(RoHS).

De volledige tekst van de-verklaring van conformiteit is beschikbaar op het volgende webadres:<https://zendure.de/pages/download-center>



Verklaring van conformiteit

De EG-verklaring van conformiteit kan worden aangevraagd op het adres:<https://zendure.de/pages/download-center>



Afvalverwijdering

Verwijdering van verpakking. Gooi de verpakking afzonderlijk weg volgens type.

Gooi karton en papier weg bij de inzameling van oud papier.

Folieverpakking voor recycling.



Gooi oude apparatuur (van toepassing in de Europese Unie en andere Europese landen met een afzonderlijke inzameling (afvalverzameling)) weg. Gooi oude apparatuur niet weg bij huishoudelijk afval! Elke consument is wettelijk verplicht om oude apparatuur die niet langer afzonderlijk kan worden gebruikt, te verwijderen, bijvoorbeeld bij een inzamelpunt voor recyclebare materialen.

Om een correcte recycling te garanderen en een negatieve invloed op het milieu te vermijden, moeten elektronische apparaten naar een inzamelpunt worden gebruikt in uw gemeente of district. Omwille van deze reden moeten elektronische apparaten worden gemarkeerd met het hier weergegeven symbool.



Batterijen en accumulators mogen niet worden weggegooid bij huishoudelijk afval! Als consument bent u verplicht om alle batterijen en accumulators weg te gooien op een aangewezen inzamelpunt, ongeacht of ze al dan niet vervuilende stoffen bevatten. U moet ze afleveren bij het inzamelpunt in uw gemeente/stad of aan een handelaar, zodat ze op een milieuvriendelijke manier kunnen worden verwijderd.

Gemarkeerd met: Cd = Cadmium, Hg = Kwik, Pb = Lood. Breng uw product met ingebouwde batterij alleen in een ontladen status terug naar uw inzamelpunt!

4. Belangrijke tips



Het is aanbevolen dit product te gebruiken in een omgeving bij 15°C ~30°C, weg van water, vuur en andere scherpe objecten.



Voor langdurige opslag moet u dit product elke 3 maanden eenmaal opladen en ontladen. Ontlaad het product eerst tot 30% en laad het dan opnieuw op naar 60%.



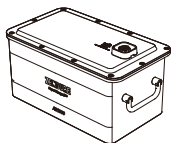
Als de voeding van dit product lager is dan 1% na gebruik, moet u deze opladen tot 60% voordat u het opslaat. Als u de batterij lange tijd ontladen laat, kan dit onherstelbare schade aan de batterij veroorzaken en de nuttige levensduur van het product verkorten.



Het product niet demonteren. Wanneer onderhoud of reparatie is vereist, kunt u de officiële Zendure-kanalen raadplegen. Verkeerde demontage of montage kan resulteren in een risico op brand of lichamelijk letsel.

5. Aan de slag

5.1 Wat zit er in de doos?

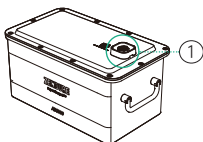


Extra batterij AB1000

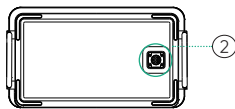


Gebruikershandleiding

5.2 Productoverzicht



①



②

Onderkant

AB1000 batterijpoort

① Verbinden met PV Hub of AB1000-batterij

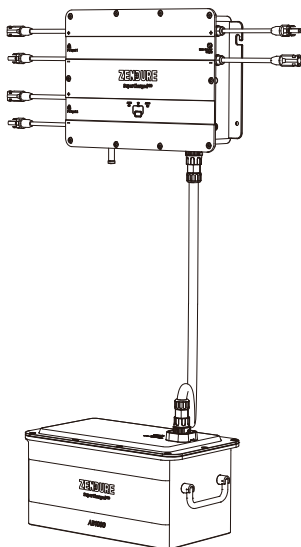
② Verbinden met AB1000-batterij

5.3 Verbinden met PV Hub

PVHub kan worden aangesloten op een AB1000 voor het uitbreiden van de capaciteit. U hebt een batterijkabel (niet meegeleverd) nodig. Raadpleeg de handleiding van de PV Hub voor gedetailleerde instructies.

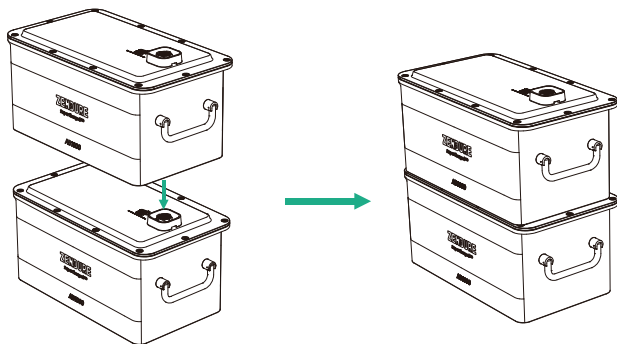
Tips:

- Het is aanbevolen zowel PV Hub als AB1000 in te schakelen vóór de aansluiting.
- Zorg dat u de moer aanhaalt na het aansluiten van de batterijkabel.
- Het AB1000-pictogram verschijnt op de LED-lamp na de aansluiting. Daarna kunt u starten met het opladen of ontladen.
- Sluit de PV Hub niet aan op de batterij tijdens het opladen/ontladen.
- Raak de metalen pennen van de poorten niet aan met uw handen of andere objecten. Reinig ze voorzichtig met een droge doek wanneer dat nodig is.
- Sluit de batterijkabel stevig aan op de PV Hub en AB1000. Een slechte aansluiting kan de prestaties van het apparaat beïnvloeden of brand veroorzaken.



5.4 Verbinden met AB1000

Een AB1000 kan worden gestapeld en aangesloten op een andere eenheid. De AB1000-batterijen die op elkaar zijn gestapeld, vereisen geen batterijkabel voor de aansluiting.



Tips:

- Het is aanbevolen AB1000 uit te schakelen voor het aansluiten.
- Sluit ze niet aan tijdens het opladen/ontladen.
- Raak de metalen pennen van de poorten niet aan met uw handen of andere objecten. Reinig ze voorzichtig met een droge doek wanneer dat nodig is.
- De batterijmontagebeugel is optioneel voor het stevig bevestigen van alle AB1000-eenheden.

5.5 Opladen

De AB1000 kan worden geladen via PV Hub vanaf het zonnepaneel.

5.6 Firmware-update

1. Wanneer u AB1000 voor het eerst gebruikt, moet u deze aansluiten op de PV Hub om de nieuwe firmware te controleren en bij te werken.
2. OTA-update (Over-the-air) van Zendure-app
Lees de handleiding van de Zendure-app en krijg hier toegang tot de downloadkoppeling:
<https://zendure.com/pages/download-center>



Privacybeleid

Door Zendure-producten, toepassingen en services te gebruiken, stemt u in met de Gebruiksvoorwaarden en het Privacybeleid van Zendure die toegankelijk zijn via de sectie "Info" van de pagina "Gebruiker" in de Zendure-app.

Tips:

- Schakel het apparaat niet uit tijdens de firmware-update.
- Voer een update uit van de firmware wanneer de capaciteit hoger is dan 20%, om voldoende vermogen te hebben om de update te voltooien.

6. Veelgestelde vragen

1. **Hoeveel AB1000-batterijen kunnen worden aangesloten op één PV Hub?**
– Voor elke PV Hub kunt u maximaal 4 AB1000-eenheden aansluiten.
2. **Kan deze tegelijk worden geladen en ontladen?**
– Nee, de ingangen/uitgangen van de AB1000 gebruiken dezelfde poort.
3. **Kan een AB1000 worden opgeladen met zonnepanelen van een ander merk?**
– Ja, AB1000 kan worden geladen door andere zonnepanelen. Sluit de zonnepanelen aan op de PV Hub en laad de AB1000 op via de PV Hub.
4. **Hoe kan ik mijn AB1000 opslaan?**
– Voor langdurige opslag moet u dit product elke 3 maanden eenmaal opladen en ontladen. Ontlaad het product eerst tot 20% en laad het dan opnieuw op naar 80%.

ZENDURE

SuperCharged[®]



Bedankt voor het kiezen van Zendure voor het afhandelen van uw oplaadbehoeften. Om u beter van dienst te zijn, vult u de onderstaande informatie in en bewaart u deze kaart als referentie.

Gebruikersinformatie

Gebruikersnaam: _____

Telefoon contactpersoon: _____

Postadres: _____

E-mail: _____

Productinformatie productmodel:

Aankoopdatum: _____

Winkelnaam en order-id: _____

Serienummer product: _____

Binnen de garantieperiode kunt u genieten van retour-, uitwisselings- en reparatiediensten in overeenstemming met deze beleidslijnen.

Garantieperiode

De garantieperiodes voor onze producten zijn als volgt:

Product	Basisgarantie	Garantie-uitbreiding*	Totale garantie
SuperBaseV/ Satellietbatterij/Slim thuispaneel	3 jaar	2 jaar	5 jaar
400W zonnepaneel/320W zonnepaneel/Mobile EV-lader/Alle met SuperBase V verwante accessoires	3 jaar	N.v.t.	3 jaar
SuperBase Pro/ SuperBase M	2 jaar	1 jaar	3 jaar
200W zonnepaneel/Alle met SuperBase Pro en SuperBase M verwante accessoires	2 jaar	N.v.t.	2 jaar
Powerbanken	2 jaar	N.v.t.	2 jaar
Slimme PV-hub en AB1000	10 jaar	N.v.t.	10 jaar
PV hub-accessoires, zonnekabels, batterijkabels en micro- omvormerkabels	1 jaar	N.v.t.	1 jaar

* Er wordt een garantie-uitbreiding aangeboden voor sommige van onze producten. Om een garantie-uitbreiding* te ontvangen, moet u uw product registreren in de Zendure-app en er kunnen extra kosten of andere voorwaarden betrokken zijn.

De bovenstaande tabel geeft de garantieperiodes aan voor producten die zijn aangeschaft bij Zendure of haar retailpartners. Garantieperiodes voor producten die zijn besteld via crowdfundingcampagnes van Zendure (Kickstarter, Indiegogo, enz.), kunnen verschillen. Controleer uw productdocumentatie voor meer informatie.

OPMERKING: DIT GARANTIEBELEID IS ALLEEN BEPERKT TOT ZENDURE-PRODUCTEN. IN HET GEVAL VAN HULPSRUKKEN OF FEXTRA APPARATEN DIE DOOR ZENDURE ZIJN GELEVERD, RAADPLEEGT U DE GARANTIEVOORWAARDEN VAN DE RELEVANTE FABRIKANT.

De effectieve garantieperiode start vanaf de datum van de aankoop van het product, zoals aangeduid op de desbetreffende factuur, het ontvangstbewijs of het rekeningoverzicht. Om uw aankoop te controleren en u beter van dienst te zijn, kunnen wij informatie over uw bestelling nodig hebben (het aankoopbewijs met aankoopdatum, bestel-ID/nummer en de naam van de kleinhandelaar), uw garantiekaart en, indien van toepassing, het serienummer van uw product.

Garantie-uitsluitingen

In het geval van schade die is veroorzaakt door de hieronder weergegeven oorzaken, zullen geen garantieclaims worden erkend of geaccepteerd. Claims die betrekking hebben op defecten die worden veroorzaakt door de volgende factoren, worden niet gedekt door de garantieverplichtingen van Zendure.

1. Kan geen aankoopbewijs leveren.
2. Overmacht (stormschaade, blikseminslag, overspanning, brand, onweer, overstroming, sociale oorzaken zoals oorlog, oproer, overheidsinterventie, stakingen, embargo's, marktomstandigheden enz.)
3. Accidentele schade, verkeerd gebruik, misbruik, niet-compatibel gebruik, normale slijtage, diefstal, verlies of inbeslagname
4. Onjuist gebruik van elektrische voeding, stroom en/of frequentie
5. Verkeerde installatie, inbedrijfstelling, start, configuratie of bediening (in strijd met de richtlijnen die zijn gedetailleerd in de bij elk product geleverde installatiehandleiding).
6. Onvoldoende ventilatie en circulatie die resulteert in onvoldoende koeling en natuurlijke luchtstroom
7. Wijzigingen aan elk willekeurig onderdeel van het product
8. Niet toegelaten reparatiepogingen
9. Producten waarvan de sticker met het serienummer of de opdruk is verwijderd of vervormd, of waarmee werd geknoeid.
10. Producten die zijn aangeschaft bij onbevoegde dealers/wederverkopers
11. Gratis producten/beloningen/cadeaus
12. Producten die worden gebruikt buiten de aankoopregio, en producten die worden verzonden naar gebieden die gemakkelijk bereikbaar zijn via koerier- of transportdiensten, zoals overzees of afgelegen eilanden.
13. Cosmetische of oppervlakkige defecten, inkepingen, markeringen of krassen, die de goede werking van het product niet beïnvloeden.
14. Deze beperkte garantie dekt geen batterijcel of een product dat een batterijcel bevat, tenzij u de batterijcel binnen de zestig (60) dagen na ontvangst van het product oplaadt en deze daarna elke 3 maanden minstens één keer oplaadt. Als u dat niet doet, wordt de garantie voor de batterijcel en alle verwante schade of defecten ongeldig.
15. Onze garanties zijn niet overdraagbaar van eindgebruiker tot eindgebruiker.

Bovendien zullen deze beperkte garantie en verwante service de originele kosten van het Zendure-product niet overschrijden.

Denk eraan dat deze garantievoorwaarden en -bepalingen onderhevig zijn aan wijzigingen zonder voorafgaande kennisgeving. Het Zendure-ondersteuningsteam behoudt zich het recht voor om een definitieve beslissing te nemen met betrekking tot het in aanmerking komen voor garantieservice en om te bepalen wat de juiste oplossing is, wat vervanging, reparatie of terugbetaling kan omvatten, naar eigen goeddunken.

Aanspraak maken op uw garantie

Stap 1

Maak aanspraak op uw garantie op elk van de onderstaande kanalen:

1. www.zendure.com
2. E-mail naar support-eu@zendure.com
3. Zendure-apps

Stap 2

Bereid u voor met documenten of een korte video met de volgende informatie:

1. Bestelnummer
2. Aankoopbewijs
3. Serienummer
4. Visueel bewijs dat het defect voorstelt (inclusief video of foto)
5. E-mailadres
6. Telefoonnummer contactpersoon
7. Adres voor het ontvangen van de vervanging

Stap 3

Het Zendure-ondersteuningsteam zal een definitieve beslissing nemen betreffende de garantieservice met ons RMA-rapport. Dit kan opties omvatten, zoals het verzenden van het product voor reparatie, reparatie ter plaatse of vervanging.

Stap 4

Verzend item(s) naar Zendure met uw RMA-nummer op het verzendlabel op de buitenkant van de verpakking. Schrijf het RMA-nummer niet op de groene kartonnen doos.



Lees de handleiding van de Zendure-app en krijg hier toegang tot de downloadkoppeling:
<https://eu.zendure.com/pages/download-center>

RENUNCIA DE RESPONSABILIDAD

Lea atentamente todas las instrucciones de seguridad, advertencias y otra información del producto contenidas en este manual, así como las etiquetas o pegatinas adheridas al producto antes de usarlo. Los usuarios asumen toda la responsabilidad por el uso y funcionamiento seguros de este producto. Familiarícese con las normativas relevantes en su área. Usted es el único responsable de conocer todas las normativas pertinentes y de utilizar los productos de Zendure de manera que se cumplan.

Conserve este manual para consulta futura.

CONTENIDO

1. Antes de empezar
2. Especificaciones
3. Instrucciones de seguridad
 - 3.1 Uso
 - 3.2 Guía para deshacerse del producto
 - 3.3 Precaución según la FCC
 - 3.4 DECLARACIÓN DE CONFORMIDAD CE
4. Sugerencias importantes
5. Procedimientos iniciales
 - 5.1 Contenido de la caja
 - 5.2 Información general del producto
 - 5.3 Conexión con PV Hub
 - 5.4 Conexión con AB1000
 - 5.5 Recarga
 - 5.6 Actualización de firmware
6. Preguntas más frecuentes

1. Antes de empezar

La información detallada contenida en este documento está sujeta a cambios sin previo aviso. Para obtener la versión más reciente, visite <https://zendure.com/pages/download-center>.

2. Especificaciones

Modelo	ZDAB1000
Peso	≈ 11,5 kg
Dimensiones	350×200×186,5mm
Capacidad	960 Wh/48 V
Tipo	LiFePO4
Potencia de salida	1200 W máximo
Alimentación de entrada	800W máximo
Número máximo de extensión de baterías	4
Capacidad máxima de extensión	3840 Wh
Nivel de IP	IP65
Color	Gris
Temperatura de carga	0-45 °C
Temperatura de descarga	-20-45 °C
Garantía	10 años

3. Instrucciones de seguridad

3.1 Uso

1. Guardar el producto en lugar fresco y seco.
2. No se deshaga del producto mediante calor o arrojándolo al fuego.
3. No esponga el producto a la humedad ni lo sumerja en líquido.
4. No lo use en las proximidades de campos magnéticos intensos o de la electricidad estática.
5. No desmonte el producto. Consulte los canales oficiales de Zendure cuando requiera servicio técnico o reparación. El desmontaje o reensamblaje incorrectos pueden provocar riesgo de incendio o lesiones personales.
6. Cuando utilice el producto, siga estrictamente el intervalo de temperatura ambiente operativo especificado en el manual del usuario. Si la temperatura es demasiado alta, puede provocar un incendio o una explosión; si la temperatura es demasiado baja, el rendimiento del producto puede verse gravemente reducido o este puede dejar de funcionar.
7. No bloquee ni obstruya el ventilador durante el uso ni coloque el producto en un área polvorienta o sin ventilación.
8. Asegúrese de que el producto no sufra golpes, caídas o vibraciones intensas. Sujete firmemente el producto cuando lo transporte para evitar daños. Si se daña gravemente, apague la fuente de alimentación inmediatamente y deje de usar el producto.
9. Si accidentalmente el producto se cae en el agua durante el uso, colóquelo en un área abierta segura y manténgase alejado de él hasta que esté completamente seco. El producto seco no se debe volver a utilizar y se debe desechar correctamente de acuerdo con la sección Guía para deshacerse del producto de este manual.
10. Limpie los puertos únicamente con un paño seco.
11. Colóquelo sobre una superficie plana para evitar que el producto se caiga. Si el producto se vuelca y se daña gravemente, apáguelo inmediatamente, coloque la batería en un área abierta, manténgala alejada de personas y combustibles, y deséchela conforme a las leyes y regulaciones locales.
12. Mantenga el producto fuera del alcance de los niños y mascotas.

3.2 Guía para deshacerse del producto

1. Cuando sea posible, descargue completamente la batería antes de desecharla. Consulte las leyes locales sobre reciclaje y eliminación de baterías.
2. Si la batería no se puede descargar por completo debido a una anomalía del producto, póngase en contacto con una empresa profesional de reciclaje de baterías para seguir con el procesamiento.
3. Cuando se deshaga de celdas o baterías secundarias, mantenga separadas las que sean de diferentes sistemas electroquímicos.

3.3 Precaución según la FCC

Este dispositivo cumple el Apartado 15 de las normas FCC.

Su funcionamiento está sujeto a las dos condiciones siguientes: (1) este dispositivo no deberá causar interferencias perjudiciales y (2) este dispositivo deberá aceptar cualquier interferencia que reciba, incluidas interferencias que puedan causar un funcionamiento no deseado.

3.4 DECLARACIÓN DE CONFORMIDAD CE

ZENDURE TECHNOLOGY CO., LIMITED declara que el producto SolarFlow (Smart PV Hub y Batería complementaria AB1000) cumple con la directiva 2014/53/UE (RED), 2011/65/UE (RoHS), 2015/863/UE (RoHS).

El texto completo de la declaración de conformidad de la UE está disponible en la siguiente dirección web: <https://zendure.de/pages/download-center>.



Declaración de conformidad

La declaración de conformidad de la UE se puede solicitar en la siguiente dirección: <https://zendure.de/pages/download-center>



Desecho

Eliminación del embalaje. Deseche el embalaje por separado según su tipo.

Deseche el cartón y el papel según el método de recogida de papel usado. Láminas para la recogida de reciclaje.



Deseche el equipo antiguo (se aplica en la Unión Europea y otros países europeos con recogida independiente [recolección de desechos]) ¡El equipo antiguo no debe desecharse con la basura doméstica! Todos los consumidores están legalmente obligados a desechar los equipos antiguos que ya no se pueden usar de forma de manera que no se mezclen con los desechos domésticos, por ejemplo, en un punto de recolección de materiales reciclables.

Para garantizar un reciclaje adecuado y evitar un impacto negativo en el medio ambiente, los dispositivos electrónicos deben trasladarse a un punto de recolección de su comunidad o distrito. Por este motivo, los dispositivos electrónicos están marcados con el símbolo que se muestra aquí.



¡Las baterías y los acumuladores no se deben desechar con la basura doméstica! Como consumidor, está legalmente obligado a desechar todas las baterías y acumuladores, tanto si contienen contaminantes como si no los contienen, en un punto de recogida designado de su comunidad o ciudad o al comercio para que se pueden eliminar de forma que no se dañe al medio ambiente.

Marcado con: Cd = Cadmio, Hg = Mercurio, Pb = Plomo. ¡Devuelva su producto con la batería incorporada solo en estado de descargada a su punto de recogida!

4. Sugereencias importantes



Se recomienda usar este producto en un entorno donde la temperatura esté comprendida entre 15 °C y 30 °C y que esté alejado del agua, el fuego y otros objetos afilados.



Para el almacenamiento a largo plazo, cargue y descargue este producto una vez cada 3 meses. Es decir, primero descargue el producto al 30 % y, a continuación, vuelva a cargarlo al 60 %.



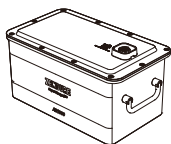
Si la carga de este producto es inferior al 1 % después de su uso, cárguelo al 60 % antes de guardarlo. Dejar la batería descargada durante mucho tiempo puede provocar daños irreversibles en ella y acortar la vida útil del producto.



No desmonte el producto. Cuando se requiera servicio o reparación, consulte los canales oficiales de Zendure. El desmontaje o reensamblaje inapropiados pueden provocar riesgo de incendio o lesiones personales.

5. Procedimientos iniciales

5.1 Contenido del paquete

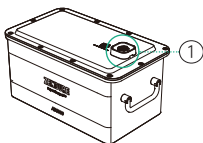


Batería complementaria
AB1000

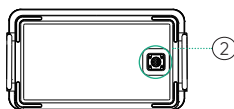


Manual del usuario

5.2 Información general del producto



Puerto de batería AB1000



Fondo

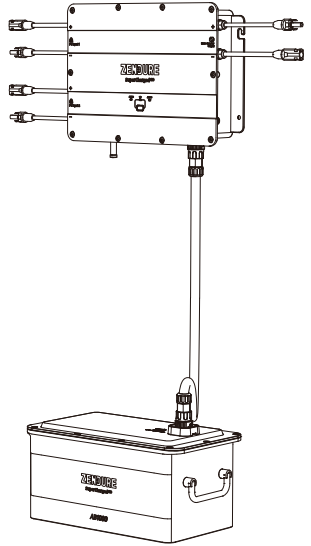
- ① Conectar con PV Hub o la batería AB1000
- ② Conectar con la batería AB1000

5.3 Conectar con PV Hub

PVHub se puede conectar a una batería AB1000 para expandir la capacidad. Se necesita un cable de batería (no incluido). Consulte el manual del usuario de PV Hub para obtener instrucciones detalladas.

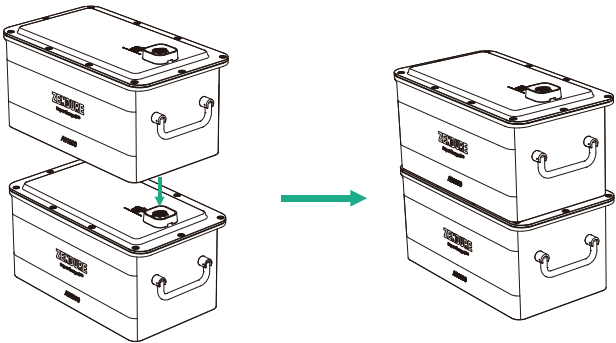
Sugerencias:

- Se recomienda que tanto PV Hub como la batería AB1000 estén apagados antes de realizar la conexión.
- Asegúrese de apretar la tuerca roscada después de conectar el cable de la batería.
- El icono AB1000 aparecerá en la luz LED después de la conexión; después, puede comenzar a cargar o descargar.
- No conecte el PV Hub a la batería durante el proceso de carga o descarga.
- No toque los conectores metálicos de los puertos con las manos u otros objetos. Límpielos suavemente con un paño seco cuando sea necesario.
- Conecte firmemente el cable de la batería con los productos PV Hub y AB1000. Una mala conexión puede afectar al rendimiento del dispositivo o provocar un incendio.



5.4 Conectar con la batería AB1000

Una batería AB1000 se puede apilar y conectar a otra unidad. Las baterías AB1000 apiladas una sobre otra no requieren un cable de batería para la conexión.



Sugerencias:

- Se recomienda apagar la batería AB1000 antes de realizar la conexión.
- No las conecte durante el proceso de carga o descarga.
- No toque los conectores metálicos de los puertos con las manos u otros objetos. Límpielos suavemente con un paño seco cuando sea necesario.
- El soporte de montaje de la batería es opcional para fijar todas las unidades AB1000 de forma segura.

5.5 Recargar

La batería AB1000 se puede cargar a través de PV Hub desde el panel solar.

5.6 Actualización del firmware

1. Cuando utilice la batería AB1000 por primera vez, conéctela a PV Hub para comprobar el firmware y actualizar al firmware más reciente.
2. Actualización inalámbrica (OTA) de la aplicación Zendure
Lea la guía del usuario de la aplicación Zendure y acceda al vínculo de descarga aquí:
<https://zendure.com/pages/download-center>



Política de privacidad

Al utilizar los productos, las aplicaciones y los servicios de Zendure, acepta los términos de uso y la política de privacidad de Zendure, a los que puede acceder a través de la sección "Acerca de" de la página "Usuario" en la aplicación Zendure.

Sugerencias:

- No apague el dispositivo durante la actualización del firmware.
- Para tener suficiente energía para completar la actualización, actualice el firmware cuando la capacidad sea superior al 20 %.

6. Preguntas más frecuentes

1. **¿Cuántas baterías AB1000 se pueden conectar a un solo PV Hub?**
– Puede conectar hasta 4 unidades AB1000 por cada PV Hub.
2. **¿Se puede cargar y descargar al mismo tiempo?**
– No, las conexiones de entrada/salida del AB1000 usan el mismo puerto.
3. **¿Se puede cargar una batería AB1000 con paneles solares de otra marca?**
– Sí, la batería AB1000 se puede cargar con otros paneles solares. Conecte los paneles solares al PV Hub y cargue la batería AB1000 a través de aquel.
4. **¿Cómo guardo mi AB1000?**
– Para el almacenamiento a largo plazo, cargue y descargue este producto una vez cada 3 meses. Es decir, primero descargue el producto al 20 % y, a continuación, vuelva a cargarlo al 80 %.

ZENDURE

SuperCharged[®]



Gracias por elegir Zendure para manejar sus necesidades de carga. Para ofrecerle un mejor servicio, complete la información a continuación y conserve esta tarjeta para su referencia.

Información del usuario

Nombre del usuario: _____

Teléfono de contacto: _____

Dirección postal: _____

Correo electrónico: _____

Información del producto y modelo del producto:

Fecha de compra: _____

Nombre de la tienda e identificación del pedido: _____

Número de serie del producto: _____

Dentro del período de garantía, puede disfrutar de los servicios de devolución, cambio y reparación de acuerdo con estas políticas.

Período de garantía

Los períodos de garantía de nuestros productos son los siguientes:

El producto	Garantía básica	Extensión de la garantía*	Garantía total
SuperBase V/Batería satelital/Panel de hogar inteligente	3 años	2 años	5 años
Panel solar de 400 W/ Panel solar de 320 W/ Cargador para VE móvil/Todos los accesorios relacionados con SuperBase V	3 años	N/A	3 años
SuperBase Pro/ SuperBase M	2 años	1 año	3 años
Panel solar de 200 W/ Todos los accesorios relacionados con SuperBase Pro y SuperBase M	2 años	N/A	2 años
Baterías externas	2 años	N/A	2 años
Smart PV Hub y batería AB1000	10 años	N/A	10 años
Accesorios de PV Hub, cables solares, cables de batería y cables de microinversor	1 año	N/A	1 año

* Se ofrece una extensión de garantía para algunos de nuestros productos. Para recibir una extensión de la garantía, deberá registrar su producto en la aplicación de Zendure y puede haber costos adicionales u otras condiciones involucradas.

La tabla anterior indica los períodos de garantía para los productos comprados a Zendure o sus socios minoristas. Los períodos de garantía de los productos pedidos a través de las campañas de financiación colectiva de Zendure (Kickstarter, Indiegogo, etc.) pueden ser diferentes. Consulte la documentación del producto para obtener más información.

NOTA: ESTA POLÍTICA DE GARANTÍA SE LIMITA ÚNICAMENTE A LOS PRODUCTOS ZENDURE. EN EL CASO DE PIEZAS AUXILIARES O DISPOSITIVOS COMPLEMENTARIOS SUMINISTRADOS POR ZENDURE, CONSULTE LOS TÉRMINOS DE LA GARANTÍA PROPORCIONADOS POR EL FABRICANTE CORRESPONDIENTE.

El período de garantía efectivo comienza a partir de la fecha de compra del producto, según se indica en la factura, recibo o extracto de cuenta correspondiente.

Para comprobar su compra y ofrecerle un mejor servicio, es posible que necesitemos información sobre su pedido (el recibo de compra que incluye la fecha de venta, el número o identificación del pedido y el nombre del minorista), su tarjeta de garantía y, cuando corresponda, el número de serie del producto.

Exclusiones de la garantía

En caso de daños relacionados con las causas enumeradas a continuación, no se reconocerán ni aceptarán reclamaciones de garantía. Las reclamaciones relacionadas con defectos causados por los siguientes factores no están cubiertas por las obligaciones de garantía de Zendure.

1. No se puede proporcionar una prueba de compra
2. Fuerza mayor (daños por tormentas, rayos, sobretensiones, incendios, tormentas eléctricas, inundaciones; causas sociales como guerras, disturbios, intervención del gobierno, huelgas, embargos, condiciones del mercado, etc.)
3. Daño accidental, mal uso, abuso, uso no conforme, desgaste normal, robo, pérdida o confiscación
4. Aplicación incorrecta de tensión, corriente o frecuencia del suministro eléctrico
5. Instalación, puesta en marcha, arranque, configuración u operación incorrectos (contrarios a las instrucciones detalladas que figuran en el manual de instalación suministrado con cada producto)
6. Ventilación y circulación inadecuadas que provocan un enfriamiento y un flujo de aire natural insuficientes
7. Modificaciones a cualquier parte del producto
8. Intentos de reparación no autorizados
9. Productos cuya etiqueta o impresión con el número de serie se haya quitado, desfigurado o manipulado
10. Productos comprados a distribuidores o revendedores no autorizados
11. Productos gratuitos, recompensas o regalos
12. Productos utilizados fuera de la región de compra y productos que se envían a áreas a las que no se puede acceder fácilmente por mensajería o servicios de carga, como en el extranjero o islas remotas
13. Defectos estéticos o superficiales, abolladuras, marcas o arañazos, que no afectan al funcionamiento adecuado del producto
14. Esta garantía limitada no cubre ninguna celda de batería o producto que contenga una celda de batería a menos que cargue dicha celda dentro de los sesenta (60) días posteriores a la recepción del producto y posteriormente la cargue al menos una vez cada 3 meses. Si no se siguen estas instrucciones, se anulará la garantía de la celda de la batería y cualquier daño o mal funcionamiento asociado.
15. Nuestras garantías no se pueden transferir entre usuarios finales.

Además, esta garantía limitada y el servicio relacionado no excederán el costo original del producto Zendure.

Tenga en cuenta que estos términos y condiciones de garantía están sujetos a cambios sin previo aviso. El equipo de soporte técnico de Zendure, a su entera discreción, se reserva el derecho de tomar una determinación final con respecto a la elegibilidad del servicio de garantía y determinar la solución adecuada, que puede incluir el reemplazo, la reparación o el reembolso.

Cómo reclamar la garantía

Paso 1

Reclame su garantía en cualquiera de los siguientes canales:

1. www.zendure.com
2. Correo electrónico para support-eu@zendure.com
3. Aplicaciones Zendure

Paso 2

Tenga preparada la documentación o un vídeo corto con la siguiente información:

1. Número de pedido
2. Comprobante de compra
3. Número de serie
4. Prueba visual que muestre el defecto (incluir vídeo o foto)
5. Dirección de correo electrónico
6. Número de teléfono de contacto
7. Dirección para recibir la sustitución

Paso 3

El equipo de soporte técnico de Zendure tomará una decisión final con respecto al servicio de garantía con nuestro informe RMA. Esto puede incluir opciones, como el envío del producto para su reparación, reparación localmente o sustitución.

Paso 4

Envíe los artículos a Zendure con su número RMA incluido en la etiqueta de envío en el exterior del embalaje. No escriba el número RMA en la caja de cartón verde.



Lea la guía del usuario de la aplicación Zendure y acceda al vínculo de descarga aquí:

<https://eu.zendure.com/pages/download-center>

CLAUSE DE NON RESPONSABILITÉ

Lisez attentivement toutes les consignes de sécurité, les avertissements et autres informations relatives au produit dans le présent manuel, et lisez toutes les étiquettes et autocollants apposés sur le produit avant de l'utiliser. Les utilisateurs assument l'entière responsabilité quant à l'utilisation et au fonctionnement en toute sécurité de ce produit. Familiarisez-vous avec les réglementations en vigueur dans votre région. Vous êtes seul responsable de vous tenir informé de toutes les réglementations applicables et d'utiliser les produits Zendure d'une façon conforme. Conservez ce manuel pour référence future.

SOMMAIRE

1. Avant de commencer
2. Spécifications
3. Consignes relatives à la sécurité
 - 3.1 Utilisation
 - 3.2 Guide relatif à la mise au rebut
 - 3.3 Mise en garde de la FCC
 - 3.4 DÉCLARATION DE CONFORMITÉ CE
4. Conseils importants
5. Démarrage
 - 5.1 Que contient la boîte
 - 5.2 Présentation du produit
 - 5.3 Connexion avec PV Hub
 - 5.4 Connexion avec AB1000
 - 5.5 Recharge
 - 5.6 Mise à jour du firmware
6. FAQ

1. Avant de commencer

Les informations contenues ici sont sujettes à modification sans préavis. Pour la dernière version, veuillez consulter <https://zendure.com/pages/download-center>.

2. Spécifications

Modèle	ZDAB1000
Poids	≈ 11,5 kg
Dimensions	350 × 200 × 186,5 mm
Capacité	960 Wh / 48 V
Type	LiFePO4
Puissance en sortie	1200W Maxi
Alimentation en entrée	800W Maxi
Nombre maxi d'extensions de la batterie	4
Capacité d'extension maxi	3840Wh
Classe IP	IP65
Couleur	Gris
Température de recharge	0-45°C
Température de décharge	-20-45°C
Garantie	10 ans

3. Consignes relatives à la sécurité

3.1 Utilisation

1. Ranger le produit dans un endroit frais et sec.
2. Ne pas vous débarrasser du produit par la chaleur ou le feu.
3. Ne pas exposer à l'humidité et ne pas immerger dans aucun liquide.
4. Ne pas utiliser à proximité d'électricité statique ou de champs magnétiques puissants.
5. Ne pas démonter le produit. Consulter les canaux officiels de Zendure lorsqu'un entretien ou une réparation est nécessaire. Un démontage ou un remontage incorrect peut entraîner un risque d'incendie ou de blessures.
6. Lors de l'utilisation du produit, veiller à suivre strictement la plage de température de l'environnement de fonctionnement indiquée dans le manuel d'utilisation. Si la température est trop élevée, cela peut provoquer un feu ou une explosion ; si la température est trop basse, les performances du produit peuvent être fortement réduites ou celui-ci peut cesser de fonctionner.
7. Ne pas bloquer ou obstruer le ventilateur durant l'utilisation et ne pas placer le produit dans un endroit non ventilé ou poussiéreux.
8. Veiller à ce que le produit ne soit soumis à aucun choc, aucune chute et aucune forte vibration. Attacher solidement le produit lors du transport pour éviter tout dommage. S'il est gravement endommagé, éteindre immédiatement la source d'alimentation et cesser d'utiliser le produit.
9. Si vous faites tomber accidentellement le produit dans l'eau durant l'utilisation, placez-le dans un endroit sûr et restez à l'écart jusqu'à ce qu'il soit complètement sec. Le produit séché ne doit pas être réutilisé et doit être éliminé correctement, en conformité avec la section Guide relatif à l'élimination de ce manuel.
10. Nettoyer les ports uniquement avec un chiffon sec.
11. Placer sur une surface plane pour empêcher le produit de tomber. Si le produit est renversé et gravement endommagé, l'éteindre immédiatement, placer la batterie dans un endroit dégagé, l'éloigner des personnes et des combustibles, et l'éliminer en conformité avec les lois et réglementations locales.
12. Maintenir hors de portée des enfants et des animaux.

3.2 Guide relatif à la mise au rebut

1. Dans la mesure du possible, décharger complètement la batterie avant de la jeter. Consulter vos lois locales sur le recyclage et l'élimination des batteries.
2. Si la batterie ne peut pas être complètement déchargée en raison d'une défaillance de celle-ci, contacter une entreprise professionnelle de recyclage de batteries en vue d'un traitement ultérieur.
3. Lors de la mise au rebut des cellules secondaires ou des batteries, conserver les cellules ou batteries faites de systèmes électrochimiques différents séparées les unes des autres.

3.3 Mise en garde de la FCC

Cet appareil est conforme à la partie 15 de la réglementation FCC. Son fonctionnement est soumis aux deux conditions suivantes : (1) Cet équipement ne doit pas causer d'interférences nuisibles et (2) cet équipement doit être capable d'accepter toutes les interférences éventuelles, y compris les interférences pouvant provoquer un fonctionnement inattendu.

3.4 DÉCLARATION DE CONFORMITÉ CE

ZENDURE TECHNOLOGY CO., LIMITED déclare que le produit SolarFlow (Smart PV Hub et batterie complémentaire AB1000) est conforme à la directive 2014/53/EU (RED), 2011/65/EU (RoHS), 2015/863/EU (RoHS).

Le texte intégral de la déclaration de conformité est disponible à l'adresse Internet suivante : <https://zendure.de/pages/download-center>



Déclaration de conformité

La déclaration de conformité de l'UE peut être demandée à l'adresse : <https://zendure.de/pages/download-center>



Mise au rebut

Élimination de l'emballage Éliminer l'emballage séparément, par type. Jeter le carton et le papier avec la collecte des papiers usagés. Feuilles pour la collecte de recyclage.



Éliminer l'équipement usagé (applicable dans l'Union européenne et d'autres pays européens avec une collecte séparée (collecte des déchets)) L'équipement usagé ne doit pas être jeté avec les déchets ménagers ! Chaque consommateur est légalement tenu de jeter les appareils usagés qui ne peuvent plus être utilisés séparément des déchets ménagers, par exemple dans un point de collecte des matières recyclables.

Pour assurer un recyclage approprié et éviter un impact négatif sur l'environnement, les appareils électroniques doivent être emmenés dans un point de collecte de la communauté ou du quartier. Pour cette raison, les appareils électroniques sont marqués du symbole indiqué ici.



Ni les batteries ni les accumulateurs ne doivent pas être jetés avec les déchets ménagers! En tant que consommateur, vous êtes légalement tenu de vous débarrasser de toutes les batteries et accumulateurs, qu'ils contiennent des polluants ou non, dans un point de collecte désigné. À livrer au point de collecte de votre commune/ville ou chez un professionnel, afin que ils puissent être éliminés de manière écologique.

Inscription : Cd = Cadmium, Hg = Mercure, Pb = Plomb. Amenez votre produit avec batterie intégrée à votre point de collecte, uniquement à l'état déchargé !

4. Conseils importants



Il est recommandé d'utiliser ce produit dans un environnement à 15°C ~30°C , loin de l'eau, du feu et d'autres objets tranchants.



Pour un rangement à long terme, veuillez recharger et décharger ce produit une fois tous les 3 mois. Ainsi, déchargez d'abord le produit jusqu'à 30 %, puis rechargez-le à 60 %.



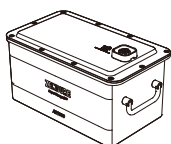
Si la puissance de ce produit est inférieure à 1 % après utilisation, veuillez le recharger à 60 % avant de le ranger. Le fait de laisser la batterie déchargée pendant une période prolongée peut lui causer des dommages irréversibles et raccourcir la durée de vie du produit.



Ne pas démonter le produit. Lorsqu'un entretien ou une réparation est nécessaire, veuillez consulter les canaux officiels de Zendure. Un démontage ou un remontage incorrect peut entraîner un risque de feu ou de blessure.

5. Démarrage

5.1 Que contient la boîte

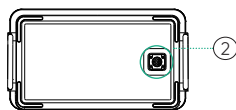
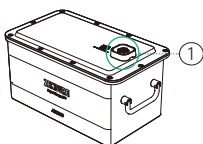


Batterie supplémentaire
AB1000



Manuel de l'utilisateur

5.2 Présentation du produit



dessous

Port batterie AB1000

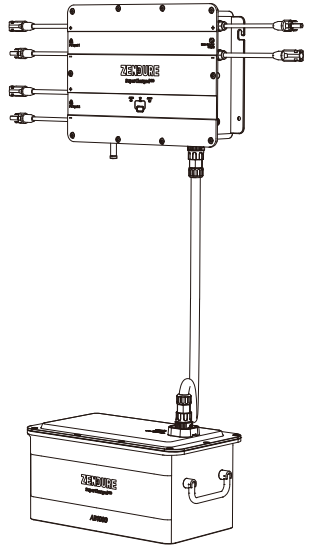
- ① Connexion avec PV Hub ou la batterie AB1000
- ② Connexion avec la batterie AB1000

5.3 Connexion avec PV Hub

PVHub peut être connecté à une AB1000 pour une extension de capacité. Un câble de batterie (non fourni) est nécessaire. Reportez-vous au manuel d'utilisation de PV Hub pour des instructions détaillées.

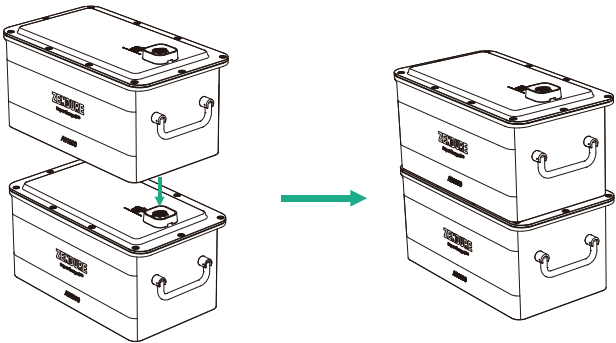
Conseils :

- Il est recommandé que PV Hub et AB1000 soient éteints avant la connexion.
- Assurez-vous de serrer l'écrou de la vis après connexion du câble de la batterie.
- L'icône AB1000 s'affiche sur le voyant LED après la connexion ; vous pouvez alors commencer à recharger ou à décharger.
- Ne pas connecter le PV Hub à la batterie pendant le processus de recharge/décharge.
- Ne pas toucher les broches métalliques des ports avec vos mains ou d'autres objets. Les nettoyer délicatement avec un chiffon sec si nécessaire.
- Connecter fermement le câble de la batterie au PV Hub et à l'AB1000. Une mauvaise connexion peut affecter les performances de l'appareil ou provoquer un feu.



5.4 Connexion avec AB1000

Une AB1000 peut être empilée et connectée à une autre unité. Les batteries AB1000 empilées les unes sur les autres ne nécessitent pas de câble batterie pour la connexion.



Conseils :

- Il est recommandé d'éteindre AB1000 avant la connexion.
- Ne pas les connecter pendant le processus de recharge/décharge.
- Ne pas toucher les broches métalliques des ports avec vos mains ou d'autres objets. Les nettoyer délicatement avec un chiffon sec si nécessaire.
- Le support de montage de la batterie est facultatif pour fixer solidement toutes les unités AB1000.

5.5 Recharge

L'AB1000 peut être rechargée via PV Hub à partir du panneau solaire.

5.6 Mise à jour du firmware

1. Lorsque vous utilisez votre AB1000 pour la première fois, veuillez la connecter à PV Hub pour vérifier et mettre à jour le dernier firmware.
2. Mise à jour de l'application Zendure par OTA (Over the Air)
Lisez le guide de l'utilisateur de l'appli Zendure et accédez au lien de téléchargement ici :
<https://zendure.com/pages/download-center>



Politique de confidentialité
En utilisant les produits, applications et services Zendure, vous acceptez les conditions d'utilisation et la politique de confidentialité de Zendure, auxquelles vous pouvez accéder via la section « À propos » de la page « Utilisateur » de l'appli Zendure.

Conseils :

- N'éteignez pas l'appareil pendant la mise à jour du firmware.
- Veuillez mettre à jour le firmware lorsque la capacité est supérieure à 20 %, afin d'avoir suffisamment de puissance pour réaliser la mise à jour.

6. FAQ

1. **Combien de batteries AB1000 peuvent être connectées à un seul PV Hub ?**
– Pour chaque PV Hub, vous pouvez connecter jusqu'à 4 unités AB1000.
2. **Peut-elle être rechargée et déchargée en même temps ?**
– Non, les connexions d'entrée/sortie de l'AB1000 utilisent le même port.
3. **Une AB1000 peut-elle être rechargée avec des panneaux solaires d'une autre marque ?**
– Oui, l'AB1000 peut être rechargée par d'autres panneaux solaires.
Veuillez connecter les panneaux solaires au PV Hub et recharger l'AB1000 via le PV Hub.
4. **Comment ranger mon AB1000 ?**
– Pour un rangement à long terme, veuillez recharger et décharger ce produit une fois tous les 3 mois. Ainsi, déchargez d'abord le produit jusqu'à 20%, puis rechargez-le à 80%.

ZENDURE

SuperCharged[®]



Merci d'avoir choisi Zendure pour gérer vos besoins de recharge. Afin de mieux vous servir, veuillez renseigner les informations ci-dessous et conserver cette carte pour référence.

Informations relatives à l'utilisateur

Nom de l'utilisateur : _____

Coordonnées téléphoniques : _____

Adresse postale : _____

E-mail : _____

Informations relatives au produit Modèle de produit :

Date d'achat : _____

Nom du magasin et ID de commande : _____

Numéro de série du produit : _____

Au cours de la période de garantie, vous pouvez bénéficier de services de retour, d'échange et de réparation conformément à ces politiques.

Période de garantie

Les périodes de garantie de nos produits sont les suivantes :

Produit	Garantie de base	Extension de garantie*	Garantie totale
SuperBaseV/Batterie satellite/Panneau de maison connectée	3 ans	2 ans	5 ans
Panneau solaire 400 W/ Panneau solaire 320 W/ Chargeur VE mobile/ Tous les accessoires liés à SuperBase V	3 ans	Sans objet	3 ans
SuperBase Pro/ SuperBase M	2 ans	1 an	3 ans
Panneau solaire 200 W/Tous les accessoires liés à SuperBase Pro et SuperBase M	2 ans	Sans objet	2 ans
Batteries externes	2 ans	Sans objet	2 ans
Smart PV Hub et AB1000	10 ans	Sans objet	10 ans
Accessoires Hub PV (photovoltaïque), câbles solaires, câbles de batterie et câbles du micro-onduleur	1 an	Sans objet	1 an

* Une extension de garantie est offerte pour certains de nos produits. Pour recevoir une extension de garantie, vous devrez enregistrer votre produit sur l'appli Zendure, et cela peut impliquer des coûts supplémentaires ou d'autres conditions.

Le tableau ci-dessus indique les périodes de garantie pour les produits achetés auprès de Zendure ou de ses partenaires revendeurs. Les périodes de garantie pour les produits commandés via les campagnes de financement participatif de Zendure (Kickstarter, Indiegogo, etc.) peuvent différer. Veuillez consulter la documentation de votre produit pour davantage d'informations.

REMARQUE : LA PRÉSENTE POLITIQUE DE GARANTIE SE LIMITE UNIQUEMENT AUX PRODUITS ZENDURE. DANS LE CAS DE PIÈCES AUXILIAIRES OU DE DISPOSITIFS SUPPLÉMENTAIRES FOURNIS PAR ZENDURE, VEUILLEZ VOUS RÉFÉRER AUX CONDITIONS DE GARANTIE FOURNIES PAR LE FABRICANT CONCERNÉ.

La période de garantie effective débute à compter de la date d'achat du produit, telle qu'indiquée sur la facture, le reçu ou le relevé de facturation approprié.

Pour vérifier votre achat et mieux vous servir, nous pouvons vous demander des informations relatives à votre commande (le ticket de caisse comprenant la date d'achat, l'identifiant/ numéro de commande et le nom du revendeur), votre carte de garantie et, le cas échéant, le numéro de série de votre produit.

Exclusions de garantie

En cas de dommages liés aux causes indiquées ci-dessous, aucune demande de garantie ne sera ni reconnue ni acceptée. Les réclamations liées à des défauts causés par les facteurs suivants ne sont pas couvertes par les obligations de garantie de Zendure.

1. Impossibilité de présenter une preuve d'achat
2. Force majeure (dommages causés par une tempête, la foudre, une surtension, un incendie, un orage, une inondation ; les causes sociales telles que guerre, émeute, intervention gouvernementale, grèves, embargos, conditions du marché, etc.)
3. Dommage accidentel, mauvaise utilisation, abus, utilisation non conforme, usure normale, vol, perte ou confiscation
4. Application d'un tension, d'un courant et/ou d'une fréquence d'alimentation électrique incorrect
5. Installation, mise en service, démarrage, configuration ou utilisation incorrects (contraire aux instructions détaillées du manuel d'installation fourni avec chaque produit)
6. Ventilation et circulation inadéquates entraînant un refroidissement insuffisant et un flux d'air naturel
7. Modifications de toute partie du produit
8. Tentatives de réparation non autorisées
9. Produits dont l'autocollant ou l'inscription du numéro de série a été retiré, dégradé ou altéré
10. Produits achetés auprès de revendeurs/détaillants non autorisés
11. Produits/prix/cadeaux gratuits
12. Produits utilisés en dehors de la région d'achat et produits expédiés vers des zones difficilement accessibles par les services de messagerie ou de fret, comme les îles outre-mer ou éloignées
13. Défauts cosmétiques ou superficiels, bosses, marques ou rayures, qui n'influent pas sur le bon fonctionnement du produit
14. Cette garantie limitée ne couvre aucune cellule de batterie ou produit contenant une cellule de batterie, à moins que vous ne rechargez la cellule de batterie dans les soixante (60) jours suivant la réception du produit et que vous ne la rechargez ensuite au moins une fois tous les 3 mois. Le non-respect de cette consigne annule la garantie de la cellule de batterie et tout dommage ou dysfonctionnement associé.
15. Nos garanties ne sont pas transférables d'un utilisateur final à un autre.

De plus, cette garantie limitée et le service associé ne peuvent dépasser pas le coût initial du produit Zendure.

Veuillez noter que ces termes et conditions de garantie sont sujets à modifications sans préavis. L'équipe d'assistance de Zendure se réserve le droit de prendre une décision finale quant à l'admissibilité au service de garantie et de déterminer la solution appropriée, qui peut inclure le remplacement, la réparation ou le remboursement, à sa seule discrétion.

Comment faire votre demande de garantie

Étape 1

Faites votre demande sous garantie par n'importe lequel des canaux ci-dessous :

1. www.zendure.com
2. E-mail à support-eu@zendure.com
3. Applis Zendure

Étape 2

Préparez une documentation ou une courte vidéo avec les informations suivantes :

1. Numéro de commande
2. Preuve d'achat
3. Numéro de série
4. Preuve visuelle illustrant le défaut (peut inclure une vidéo ou une photo)
5. Adresse e-mail
6. Numéro de téléphone de contact
7. Adresse de réception pour le remplacement

Étape 3

L'équipe d'assistance Zendure prendra une décision finale concernant le service de garantie avec notre rapport RMA. Cela peut comprendre des choix tels que l'expédition du produit pour réparation, la réparation sur site ou le remplacement.

Étape 4

Expédiez le ou les articles à Zendure avec votre numéro RMA inclus sur l'étiquette d'expédition, à l'extérieur de l'emballage. N'écrivez pas le numéro RMA sur la boîte en carton verte.



Lisez le guide d'utilisation de l'appli Zendure et accédez au lien de téléchargement ci-après :

<https://eu.zendure.com/pages/download-center>

ESCLUSIONE DI RESPONSABILITÀ

Leggere attentamente tutte le linee guida sulla sicurezza, le avvertenze e le altre informazioni sul prodotto contenute nel presente manuale e leggere etichette o adesivi attaccati al prodotto prima dell'uso. Gli utenti si assumono la piena responsabilità per l'uso e il funzionamento sicuri di questo prodotto. Acquisire familiarità con le normative pertinenti nella propria area. L'utente è l'unico responsabile della conoscenza di tutte le normative pertinenti e dell'utilizzo dei prodotti Zendure in modo conforme. Conservare il presente manuale per consultazioni future.

INDICE

1. Operazioni preliminari
2. Specifiche
3. Direttive sulla sicurezza
 - 3.1 Utilizzo
 - 3.2 Guida allo smaltimento
 - 3.3 Attenzione FCC
 - 3.4 DICHIARAZIONE DI CONFORMITÀ CE
4. Suggerimenti importanti
5. Operazioni preliminari
 - 5.1 Contenuto della confezione
 - 5.2 Descrizione del prodotto
 - 5.3 Collegamento con PV Hub
 - 5.4 Collegamento con AB1000
 - 5.5 Ricarica
 - 5.6 Aggiornamento firmware
6. FAQ

1. Operazioni preliminari

Le informazioni contenute in questo documento sono soggette a cambiamenti senza preavviso. Per la versione più recente, visitare il sito <https://zendure.com/pages/download-center>.

2. Specifiche

Modello	ZDAB1000
Peso	≈ 11,5 kg
Dimensioni	350×200×186,5 mm
Capacità	960 Wh/48 V
Tipo	LiFePO4
Potenza in uscita	1200 W max.
Potenza di ingresso	800W max.
Numero max. di estensione della batteria	4
Capacità max. di estensione	3840Wh
Grado IP	IP65
Colore	Grigio
Temperatura di carica	0-45°C
Temperatura di scarica	-20-45°C
Garanzia	10 anni

3. Direttive sulla sicurezza

3.1 Utilizzo

1. Conservare il prodotto in un luogo fresco e asciutto.
2. Non smaltire il prodotto nel calore o nel fuoco.
3. Non esporre all'umidità o immergerlo in liquidi.
4. Non utilizzare in presenza di forte elettricità statica o campi magnetici.
5. Non smontare il prodotto. Consultare i canali ufficiali Zendure quando è necessaria assistenza o riparazione. Lo smontaggio o il rimontaggio errato potrebbe comportare il rischio di incendio o lesioni alle persone.
6. Quando si utilizza il prodotto, attenersi scrupolosamente all'intervallo di temperatura dell'ambiente operativo specificato nel manuale d'uso. Se la temperatura è troppo alta, potrebbe verificarsi un incendio o un'esplosione; se la temperatura è troppo bassa, le prestazioni del prodotto potrebbero essere notevolmente ridotte o il prodotto potrebbe cessare di funzionare.
7. Non bloccare o ostruire la ventola durante l'uso e non posizionare il prodotto in un'area non ventilata o polverosa.
8. Assicurarsi che il prodotto non venga colpito, fatto cadere o sottoposto a forti vibrazioni. Fissare saldamente il prodotto durante il trasporto per evitare danni. Se gravemente danneggiato, spegnere immediatamente l'alimentazione e interrompere l'utilizzo del prodotto.
9. Se si fa cadere accidentalmente il prodotto in acqua durante l'uso, posizionarlo in un'area aperta e sicura e starnare lontano finché non è completamente asciutto. Il prodotto asciugato non deve essere riutilizzato e deve essere smaltito correttamente secondo la sezione Guida allo smaltimento del presente manuale.
10. Pulire le porte esclusivamente con un panno asciutto.
11. Disporre su una superficie piana per evitare che il prodotto cada. Se il prodotto viene capovolto e gravemente danneggiato, spegnerlo immediatamente, collocare la batteria in un'area aperta, tenerla lontana da persone e combustibili e smaltirla in conformità alle leggi e alle normative locali.
12. Tenere lontano dalla portata di bambini e animali domestici.

3.2 Guida allo smaltimento

1. Quando possibile, scaricare completamente la batteria prima di smaltirla. Consultare le leggi locali sul riciclaggio e lo smaltimento delle batterie.
2. Se non è possibile scaricare completamente la batteria a causa di un guasto del prodotto, contattare un'azienda di riciclaggio di batterie professionale per un'ulteriore elaborazione.
3. Quando si smaltiscono celle o batterie secondarie, tenere separate le celle o le batterie di diversi sistemi elettrochimici.

3.3 Attenzione FCC

Questo dispositivo è conforme alla Parte 15 delle Norme FCC.

Il funzionamento è soggetto alle seguenti due condizioni: (1) Questo dispositivo potrebbe non provocare interferenze nocive, e (2) Questo dispositivo deve accettare qualsiasi interferenza ricevuta, incluse le interferenze che potrebbero provocare operazioni indesiderate.

3.4 DICHIARAZIONE DI CONFORMITÀ CE

ZENDURE TECHNOLOGY CO., LIMITED dichiara che il prodotto SolarFlow (Smart PV Hub e batteria aggiuntiva AB1000) è conforme alla direttiva 2014/53/UE (RED), 2011/65/UE (RoHS), 2015/863/UE (RoHS).

Il testo completo della dichiarazione di conformità UE è disponibile nel seguente indirizzo web: <https://zendure.de/pages/download-center>



Dichiarazione di conformità

La Dichiarazione di conformità UE può essere richiesta all'indirizzo : <https://zendure.de/pages/download-center>



Smaltimento

Smaltire l'imballaggio. Smaltire l'imballaggio separatamente per tipologia.

Smaltire cartone e carta nei rifiuti della carta. Pellicole per la raccolta differenziata.



Smaltire le vecchie apparecchiature (si applica nell'Unione Europea e in altri Paesi europei con raccolta differenziata (raccolta dei rifiuti)).

Le vecchie apparecchiature non devono essere smaltite insieme ai rifiuti domestici! Ogni consumatore è legalmente obbligato a smaltire le vecchie apparecchiature che non possono più essere utilizzate separatamente dai rifiuti domestici, ad esempio presso un punto di raccolta per materiali riciclabili.

Per garantire un corretto riciclaggio ed evitare un impatto negativo sull'ambiente, i dispositivi elettronici devono essere portati in un punto di raccolta nella propria comunità o distretto. Per questo motivo i dispositivi elettronici sono contrassegnati dal simbolo qui riportato.



Le batterie e gli accumulatori non devono essere smaltiti insieme ai rifiuti domestici! I consumatori sono legalmente obbligati a smaltire tutte le batterie e gli accumulatori, indipendentemente dal fatto che contengano sostanze inquinanti o meno, presso un punto di raccolta designato. Da consegnare al punto di raccolta della propria comunità/ città o al commercio, in modo che possano essere smaltiti in modo ecologico.

Contrassegnato con: Cd = Cadmio, Hg = Mercurio, Pb = Piombo.

Riportare il prodotto con batteria incorporata solo quando è scarico al punto di raccolta!

4. Suggerimenti importanti



Si consiglia di utilizzare questo prodotto in un ambiente di 15°C ~30°C, lontano da acqua, fuoco e altri oggetti appuntiti.



Per la conservazione a lungo termine, caricare e scaricare questo prodotto una volta ogni 3 mesi. Ovvero, scaricare prima il prodotto al 30% e poi ricaricarlo al 60%.



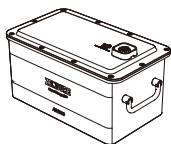
Se la potenza di questo prodotto è inferiore all'1% dopo l'uso, caricarlo al 60% prima di riporlo. Lasciare la batteria scarica per lunghi periodi di tempo può causare danni irreversibili alla batteria e ridurre la durata del prodotto.



Non smontare il prodotto. Quando è necessaria assistenza o riparazione, consultare i canali ufficiali Zendure. Lo smontaggio o il rimontaggio improprio potrebbe comportare il rischio di incendio o lesioni personali.

5. Operazioni preliminari

5.1 Contenuto della confezione

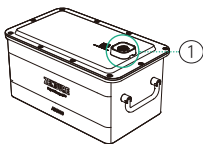


Batteria aggiuntiva
AB1000



Manuale d'uso

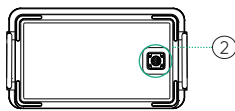
5.2 Descrizione del prodotto



Porta batteria AB1000

① Collegamento con PV Hub o batteria AB1000

② Collegamento con batteria AB1000



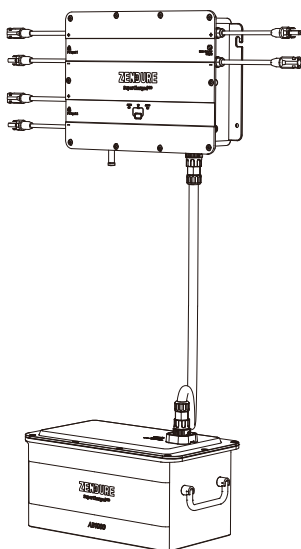
In basso

5.3 Collegamento con PV Hub

PVHub può essere collegato a una batteria AB1000 per l'espansione della capacità. È necessario un cavo per batteria (non incluso). Fare riferimento al manuale d'uso di PV Hub per istruzioni dettagliate.

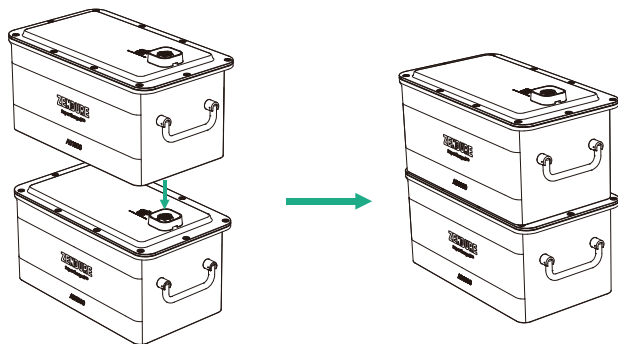
Suggerimenti:

- Si consiglia di spegnere PV Hub e AB1000 prima della connessione.
- Assicurarsi di serrare la vite su entrambi i lati dopo aver collegato il cavo della batteria.
- L'icona di AB1000 appare sul LED dopo il collegamento; quindi, è possibile iniziare a caricare o scaricare.
- Non collegare PV Hub alla batteria durante il processo di carica/scarica.
- Non toccare i pin metallici delle porte con le mani o altri oggetti. Pulirli delicatamente con un panno asciutto quando necessario.
- Collegare saldamente il cavo della batteria a PV Hub e AB1000. Un collegamento scadente può influire sulle prestazioni del dispositivo o provocare un incendio.



5.4 Collegamento con AB1000

Una AB1000 può essere impilata e collegata a un'altra unità. Le batterie AB1000 impilate l'una sull'altra non richiedono un cavo della batteria per il collegamento.



Suggerimenti:

- Si consiglia di spegnere AB1000 prima del collegamento.
- Non collegarli durante il processo di carica/scarica.
- Non toccare i pin metallici delle porte con le mani o altri oggetti. Pulirli delicatamente con un panno asciutto quando necessario.
- La staffa di montaggio della batteria è opzionale per fissare saldamente tutte le unità AB1000.

5.5 Ricarica

AB1000 può essere caricata tramite PV Hub dal pannello solare.

5.6 Aggiornamento firmware

1. Quando si utilizza AB1000 per la prima volta, collegarla a PV Hub per verificare e aggiornare al firmware più recente.
2. Aggiornamento dell'app Zendure via etere (OTA)
Leggere la guida dell'utente dell'app Zendure e accedere al link di download qui:
<https://zendure.com/pages/download-center>



Informativa sulla privacy

Utilizzando i prodotti, le applicazioni e i servizi Zendure, l'utente acconsente ai Termini d'uso e all'Informativa sulla privacy di Zendure, a cui è possibile accedere tramite la sezione "Informazioni" della pagina "Utente" nell'app Zendure.

Suggerimenti:

- Non spegnere il dispositivo durante l'aggiornamento firmware.
- Aggiornare il firmware quando la capacità è superiore al 20%, in modo da disporre di energia sufficiente per completare l'aggiornamento.

6. FAQ

1. **Quante batterie AB1000 possono essere collegate a un singolo PV Hub?**
– Per ogni PV Hub, è possibile collegare fino a 4 unità AB1000.
2. **È possibile caricare e scaricare allo stesso tempo?**
– No, i collegamenti di ingresso/uscita dell'AB1000 utilizzano la stessa porta.
3. **È possibile caricare un AB1000 con pannelli solari di un'altra marca?**
– Sì, AB1000 può essere caricata da altri pannelli solari. Collegare i pannelli solari a PV Hub e caricare AB1000 tramite PV Hub.
4. **Come si può conservare AB1000?**
– Per la conservazione a lungo termine, caricare e scaricare questo prodotto una volta ogni 3 mesi. Ovvero, scaricare prima il prodotto al 20% e poi ricaricarlo al 80%.

ZENDURE

SuperCharged[®]



Grazie per aver scelto Zendure per gestire le esigenze di ricarica. Per offrire una migliore assistenza agli utenti, compilare le informazioni di seguito e conservare questa scheda come riferimento.

Informazioni utente

Nome dell'utente: _____

Telefono di contatto: _____

Indirizzo postale: _____

E-mail: _____

Prodotto Informazioni Prodotto Modello:

Data di acquisto: _____

Nome del negozio e ID ordine: _____

Numero di serie prodotto: _____

Durante il periodo di garanzia, è possibile usufruire dei servizi di reso, cambio e riparazione in conformità a questi criteri.

Periodo di garanzia

I periodi di garanzia per i nostri prodotti sono i seguenti:

Prodotto	Garanzia di base	Estensione della garanzia*	Garanzia totale
SuperBaseV/Batteria satellitare/Pannello Smart Home	3 anni	2 anni	5 anni
Pannello solare da 400 W/Pannello solare da 320 W/Caricatore EV mobile/Tutti gli accessori correlati a SuperBase V	3 anni	N/A	3 anni
SuperBase Pro/ SuperBase M	2 anni	1 anno	3 anni
Pannello solare da 200W/Tutti gli accessori correlati a SuperBase Pro e SuperBase M	2 anni	N/A	2 anni
Powerbank	2 anni	N/A	2 anni
Smart PV Hub e AB1000	10 anni	N/A	10 anni
Accessori PV Hub, cavi solari, cavi della batteria e cavi del microinverter	1 anno	N/A	1 anno

* Per alcuni dei nostri prodotti viene offerta un'estensione della garanzia. Per ricevere un'estensione della garanzia, si deve registrare il prodotto nell'app Zendure e potrebbero esservi costi aggiuntivi o altre condizioni.

La tabella precedente indica i periodi di garanzia per i prodotti acquistati da Zendure o dai suoi partner commerciali. I periodi di garanzia per i prodotti ordinati tramite le campagne di crowdfunding di Zendure (Kickstarter, Indiegogo, ecc.) potrebbero variare. Consultare la documentazione del prodotto per ulteriori informazioni.

NOTA: QUESTA POLITICA DI GARANZIA È LIMITATA ESCLUSIVAMENTE AI PRODOTTI ZENDURE. NEL CASO DI PARTI AUSILIARIE O DISPOSITIVI AGGIUNTIVI FORNITI DA ZENDURE, CONSULTARE LE CONDIZIONI DI GARANZIA FORNITE DAL RELATIVO PRODUTTORE.

Il periodo di garanzia effettivo decorre dalla data di acquisto del prodotto, come indicato sull'apposita fattura, ricevuta o estratto conto.

Per verificare l'acquisto e per offrire una migliore assistenza, potremmo richiedere informazioni sull'ordine (la ricevuta di vendita che include la data di acquisto, l'ID/numero dell'ordine e il nome del rivenditore), la scheda di garanzia e, se applicabile, il numero di serie del prodotto.

Esclusioni di garanzia

In caso di danni riconducibili alle cause di seguito elencate, nessuna richiesta di garanzia sarà riconosciuta o accettata. I reclami relativi a difetti causati dai seguenti fattori non sono coperti dagli obblighi di garanzia di Zendure.

1. Non è possibile fornire la prova di acquisto
2. Forza maggiore (danni causati da tempesta, fulmini, sovratensione, incendio, temporale, inondazioni; cause sociali come guerre, disordini, interventi governativi, scioperi, embarghi, condizioni di mercato, ecc.)
3. Danno accidentale, uso improprio, abuso, uso non conforme, normale usura, furto, perdita o confisca
4. Applicazione impropria della tensione, della corrente e/o della frequenza dell'alimentazione elettrica
5. Installazione, messa in servizio, avviamento, configurazione o funzionamento non corretti (contrariamente alle indicazioni dettagliate nel manuale di installazione fornito con ciascun prodotto)
6. Ventilazione e circolazione inadeguate con conseguente raffreddamento insufficiente e flusso d'aria naturale
7. Modifiche a qualsiasi parte del prodotto
8. Tentativi di riparazione non autorizzati
9. Prodotti con adesivo o etichetta del numero di serie rimossi, deturpati o manomessi
10. Prodotti acquistati da commercianti/rivenditori non autorizzati
11. Prodotti gratuiti/ricompense/regali
12. Prodotti utilizzati al di fuori della regione di acquisto e prodotti spediti in aree non facilmente accessibili tramite corrieri o servizi di trasporto merci, come isole oltreoceano o remote
13. Difetti estetici o superficiali, ammaccature, segni o graffi, che non influiscono sul corretto funzionamento del prodotto
14. Questa garanzia limitata non copre alcuna cella della batteria o prodotto contenente una cella della batteria, a meno che non si carichi la cella della batteria entro sessanta (60) giorni dalla ricezione del prodotto e successivamente la si ricarichi almeno una volta ogni 3 mesi. In caso contrario, la garanzia della cella della batteria e qualsiasi danno o malfunzionamento associati verranno annullati.
15. Le nostre garanzie non sono trasferibili tra utenti finali.

Inoltre, questa garanzia limitata e la relativa assistenza non superano il costo originale del prodotto Zendure.

Si noti che questi termini e condizioni di garanzia sono soggetti a modifiche senza preavviso. Il team di assistenza Zendure si riserva il diritto di prendere una decisione finale in merito all'ammissibilità del servizio di garanzia e di determinare la soluzione appropriata, che potrebbe includere la sostituzione, la riparazione o il rimborso, a sua esclusiva discrezione.

Come richiedere la garanzia

Passo 1

Richiedere la garanzia ai canali di seguito:

1. www.zendure.com
2. Inviare un'e-mail a support-eu@zendure.com
3. App Zendure

Passo 2

Tenere a portata di mano la documentazione o un breve video con le seguenti informazioni:

1. Numero ordine
2. Prova di acquisto
3. Numero di serie
4. Prova visiva che descriva il difetto (includere video o foto)
5. Indirizzo e-mail
6. Numero di telefono di contatto
7. Indirizzo per la ricezione del ricambio

Passo 3

Il team di assistenza Zendure prenderà una decisione finale in merito al servizio di garanzia con il nostro rapporto RMA. Ciò potrebbe includere opzioni come la spedizione del prodotto per la riparazione, la riparazione in loco o la sostituzione.

Passo 4

Spedire gli articoli a Zendure con il numero RMA incluso nell'etichetta di spedizione indicato all'esterno della confezione. Non scrivere il numero RMA sulla scatola di cartone verde.



Leggere la guida dell'utente dell'app Zendure e accedere al link di download qui:

<https://eu.zendure.com/pages/download-center>

WYŁĄCZENIE ODPOWIEDZIALNOŚCI

Przed użyciem należy przeczytać uważnie wszystkie zalecenia dotyczące bezpieczeństwa, ostrzeżenia i inne informacje o produkcie znajdujące się w tej instrukcji, a także przeczytać wszelkie informacje na etykietach lub naklejkach przymocowanych do produktu. Użytkownicy ponoszą pełną odpowiedzialność za bezpieczne użytkowanie i działanie tego produktu. Należy poznać właściwe przepisy obowiązujące w swoim regionie. Użytkownik ponosi wyłączną odpowiedzialność za przestrzeganie wszystkich odpowiednich przepisów i za używanie produktów firmy Zendure w sposób zgodny z przepisami. Należy zachować tę instrukcję do wykorzystania w przyszłości.

SPIS TREŚCI

1. Przed rozpoczęciem
2. Specyfikacje
3. Zalecenia dotyczące bezpieczeństwa
 - 3.1 Użytkowanie
 - 3.2 Instrukcja usuwania
 - 3.3 Ostrzeżenie FCC
 - 3.4 DEKLARACJA ZGODNOŚCI WE
4. Ważne wskazówki
5. Rozpoczęcie
 - 5.1 Co znajduje się w opakowaniu
 - 5.2 Przegląd produktu
 - 5.3 Połączenie z PV Hub
 - 5.4 Połączenie z AB1000
 - 5.5 Doładowanie
 - 5.6 Aktualizacja firmware
6. Często zadawane pytania

1. Przed rozpoczęciem

Znajdujące się tutaj informacje mogą zostać zmienione bez powiadomienia. Najnowszą wersję można uzyskać pod adresem <https://zendure.com/pages/download-center>.

2. Specyfikacje

Model	ZDAB1000
Waga	≈ 11,5kg
Wymiary	350×200×186,5mm
Pojemność	960Wh/48V
Typ	LiFePO4
Moc wyjścia	1200W maks.
Moc wejścia	800W maks.
Maksymalna liczba rozbudowy akumulatorów	4
Maksymalna rozbudowa pojemności	3840Wh
Stopień IP	IP65
Kolor	Szary
Temperatura ładowania	0-45°C
Temperatura rozładowania	-20-45°C
Gwarancja	10 lat

3. Zalecenia dotyczące bezpieczeństwa

3.1 Używanie

1. Produkt należy przechowywać w chłodnym i suchym miejscu.
2. Produktu nie wolno spalać lub wrzucać do ognia.
3. Nie należy wystawiać na działanie wilgoci ani zanurzać w płynie.
4. Nie należy używać w miejscach występowania silnej elektryczności statycznej lub pól magnetycznych.
5. Produktu nie wolno demontować. Jeśli wymagany jest serwis lub naprawa należy się skonsultować z oficjalnymi kanałami firmy Zendure. Nieprawidłowy demontaż lub ponowny montaż, może spowodować pożar lub obrażenia ludzi.
6. Podczas używania produktu należy ściśle przestrzegać zakresu temperatur środowiska pracy, określonego w instrukcji obsługi. Zbyt wysoka temperatura może spowodować pożar lub wybuch; zbyt niska temperatura może spowodować znaczne zmniejszenie wydajności lub przerwanie działania produktu.
7. Podczas użytkowania nie należy blokować ani zasłaniać wentylatora i nie należy umieszczać produktu w niewentylowanym lub zakurzonym miejscu.
8. Należy się upewnić, że produkt nie został uderzony, upuszczony ani poddany mocnym drganiom. Podczas transportu, produkt należy bezpiecznie przymocować, aby uniknąć uszkodzeń. W przypadku poważnego uszkodzenia należy natychmiast wyłączyć źródło zasilania i przerwać używanie produktu.
9. Po przypadkowym upuszczeniu produktu do wody podczas użytkowania, należy go umieścić w bezpiecznej otwartej przestrzeni i trzymać się od niego z dala, aż do całkowitego wyschnięcia. Wyszuszonego produktu nie należy używać ponownie i należy go odpowiednio zutylizować zgodnie z częścią Instrukcja usuwania w tej instrukcji.
10. Porty należy czyścić wyłącznie suchą szmatką.
11. Produkt należy umieścić na płaskiej powierzchni, aby się nie przewrócił. Jeśli produkt zostanie przewrócony i poważnie uszkodzony, należy go natychmiast wyłączyć, umieścić akumulator na otwartej przestrzeni, trzymać go z dala od ludzi i materiałów łatwopalnych oraz zutylizować zgodnie z lokalnymi przepisami i regulacjami.
12. Należy trzymać poza zasięgiem dzieci i zwierząt domowych.

3.2 Instrukcja usuwania

1. Gdy to możliwe, przed usunięciem akumulatora należy go całkowicie rozładować. Należy sprawdzić lokalne przepisy dotyczące recyklingu i utylizacji akumulatorów.
2. Jeśli akumulatora nie można całkowicie rozładować z powodu awarii produktu w celu dalszego przetwarzania, należy się skontaktować z profesjonalną firmą zajmującą się recyklingiem baterii.
3. Podczas utylizacji ogniw elektrycznych lub akumulatorów należy oddzielić od siebie ogniwa lub akumulatory różnych systemów elektrochemicznych.

3.3 Ostrzeżenie FCC

To urządzenie jest zgodne z częścią 15 przepisów FCC.

Jego działanie podlega następującym dwóm warunkom: (1) to urządzenie nie może powodować szkodliwych zakłóceń oraz (2) to urządzenie musi akceptować wszelkie odbierane zakłócenia, w tym zakłócenia, które mogą powodować niepożądane działanie.

3.4 DEKLARACJA ZGODNOŚCI WE

ZENDURE TECHNOLOGY CO., LIMITED deklaruje, że ten produkt SolarFlow (Smart PV Hub i dodatkowy akumulator AB1000) jest zgodny z dyrektywą 2014/53/EU (RED), 2011/65/EU (RoHS), 2015/863/EU (RoHS).

Pełny tekst Deklaracji zgodności jest dostępny pod następującym adresem internetowym: <https://zendure.de/pages/download-center>



Deklaracja zgodności

Deklarację zgodności UE można uzyskać pod adresem: <https://zendure.de/pages/download-center>



Usuwanie

Usuwanie opakowania. Opakowania należy utylizować oddzielnie według typu.

Karton i papier należy przekazać do punktu zbiórki makulatury. Folie należy przekazać do punktu zbiórki w celu recyklingu.



Usuwanie starych urządzeń (obowiązuje w Unii Europejskiej i innych krajach europejskich z selektywną zbiórką (zbiórką odpadów))

Starych urządzeń nie wolno wyrzucać z odpadami domowymi! Każdy klient jest prawnie zobowiązany do usuwania starych urządzeń, których nie można już używać, oddzielnie od odpadów domowych, np. przekazanie do punktu zbiórki surowców wtórnych.

Aby zapewnić właściwy recykling i uniknąć negatywnego wpływu na środowisko, urządzenia elektroniczne należy przekazać do lokalnego lub okręgowego punktu zbiórki. Z tego powodu urządzenia elektroniczne są oznaczone pokazanym tutaj symbolem.



Baterii i akumulatorów nie wolno wyrzucać razem z odpadami domowymi! Jako konsument użytkownik jest prawnie zobowiązany do utylizacji wszystkich baterii i akumulatorów, niezależnie od tego, czy zawierają one substancje zanieczyszczające środowisko w wyznaczonym punkcie zbiórki. Należy je dostarczyć do lokalnego/miejskiego punktu zbiórki lub do sklepu, aby można było je zutylizować w sposób przyjazny dla środowiska.

Oznaczone symbolem: Cd = Kadm, Hg = Rtęć, Pb = Ołów. Produkt z wbudowanym akumulatorem należy przekazać do punktu zbiórki wyłącznie w stanie rozładowanym!

4. Ważne wskazówki



Zaleca się używanie tego produktu w środowisku o temperaturze 15 °C ~ 30 °C, z dala od wody, ognia i innych ostrych przedmiotów.



Podczas długotrwałego przechowywania ten produkt należy ładować i rozładowywać raz na 3 miesiące. Oznacza to, że najpierw należy rozładować produkt do 30%, a następnie naładować go do 60%.



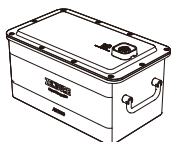
Jeśli po użyciu moc tego produktu spadnie o więcej niż 1%, przed przechowywaniem należy go naładować do 60%. Pozostawienie rozładowanego akumulatora na dłuższy czas może spowodować jego nieodwracalne uszkodzenie i skrócić żywotność produktu.



Produktu nie wolno demontować. Jeśli wymagany jest serwis lub naprawa, należy się skontaktować z oficjalnymi kanałami firmy Zendure. Nieodpowiedni demontaż lub ponowny montaż, może spowodować pożar lub obrażenia personelu.

5. Rozpoczęcie

5.1 Co znajduje się w opakowaniu

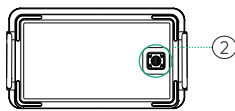
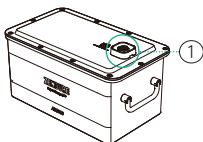


Dodatkowy akumulator
AB1000



Instrukcja obsługi

5.2 Przegląd produktu



Spód

Port baterii AB1000

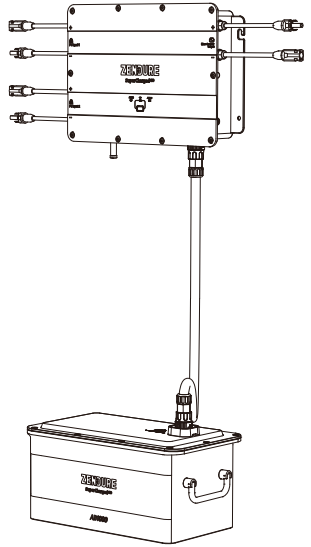
- ① Połączenie z PV Hub lub akumulatorem AB1000
- ② Połączenie z akumulatorem AB1000

5.3 Połączenie z PV Hub

PVHub można podłączyć do AB1000 w celu zwiększenia pojemności. Wymagany jest kabel akumulatora (niedostarczony). Szczegółowe instrukcje można sprawdzić w instrukcji obsługi PV Hub.

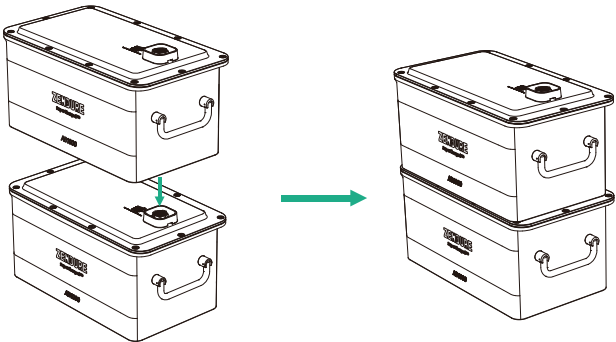
Wskazówki:

- Przed podłączeniem zaleca się wyłączenie PV Hub i AB1000.
- Po podłączeniu kabla akumulatora należy pamiętać o dokręceniu nakrętki.
- Po podłączeniu na diodzie LED pojawi się ikona AB1000; następnie można rozpocząć ładowanie lub rozładowywanie.
- Podczas ładowania/rozładowywania nie należy podłączać PV Hub do akumulatora.
- Nie należy dotykać metalowych styków portów rękami ani innymi przedmiotami. Gdy to potrzebne należy je delikatnie oczyścić suchą szmatką.
- Połącz pewnie kabel akumulatora z PV Hub i AB1000. Złe połączenie może wpłynąć na wydajność urządzenia lub doprowadzić do pożaru.



5.4 Połączenie z AB1000

AB1000 można zestawiać i łączyć z innym urządzeniem. Zestawione na sobie akumulatory AB1000 nie wymagają do połączenia kabla akumulatora.



Wskazówki:

- Przed połączeniem zaleca się wyłączenie AB1000.
- Nie należy ich łączyć w trakcie procesu ładowania/rozładowania.
- Nie należy dotykać metalowych styków portów rękami ani innymi przedmiotami. Gdy to potrzebne należy je delikatnie oczyścić suchą szmatką.
- Wspornik do montażu akumulatorów jest elementem opcjonalnym, przeznaczonym do bezpiecznego mocowania wszystkich modułów AB1000.

5.5 Doładowanie

AB1000 można ładować przez PV Hub z panela solarnego.

5.6 Aktualizacja firmware

1. Przy pierwszym użyciu AB1000 należy go podłączyć do PV Hub w celu sprawdzenia i aktualizacji do najnowszego firmware.
2. Bezprzewodowa (OTA) aktualizacja aplikacji Zendure
Przeczytaj instrukcję obsługi aplikacji Zendure i uzyskaj dostęp do łącza pobierania:
<https://zendure.com/pages/download-center>



Polityka prywatności

Używanie produktów, aplikacji i usług Zendure, oznacza wyrażenie zgody na Warunki użytkowania i Politykę prywatności Zendure, do których można uzyskać dostęp w sekcji "Informacje" na stronie "Użytkownik" w aplikacji Zendure.

Wskazówki:

- Urządzenia nie należy wyłączać podczas aktualizacji firmware.
- Aby dysponować wystarczającą mocą do ukończenia aktualizacji, firmware należy zaktualizować, gdy pojemność jest większa niż 20%.

6. Często zadawane pytania

1. **Ile akumulatorów AB1000 można podłączyć do jednego PV Hub?**
– Dla każdego PV Hub, można podłączyć do 4 modułów AB1000.
2. **Czy można go jednocześnie ładować i rozładowywać?**
– Nie, połączenia wejścia/wyjścia AB1000 wykorzystują ten sam port.
3. **Czy AB1000 można ładować panelami solarnymi innej marki?**
– Tak, AB1000 może być ładowany przez inne panele solarne. Należy podłączyć panele solarne do PV Hub i ładować AB1000 przez PV Hub.
4. **Jak przechowywać AB1000?**
– Podczas długotrwałego przechowywania ten produkt należy ładować i rozładowywać raz na 3 miesiące. Oznacza to, że najpierw należy rozładować produkt do 20%, a następnie naładować go do 80%.

ZENDURE

SuperCharged[®]



Dziękujemy za wybranie firmy Zendure do obsługi potrzeb związanych z ładowaniem. Aby zapewnić lepszą obsługę, prosimy o wypełnienie poniższych informacji i zachowanie tej karty do wglądu.

Informacje o użytkowniku

Nazwa użytkownika: _____

Telefon kontaktowy: _____

Adres pocztowy: _____

E-mail: _____

Informacje o produkcie Model produktu:

Data zakupienia: _____

Nazwa sklepu i identyfikator zamówienia: _____

Numer seryjny produktu: _____

W okresie gwarancyjnym można korzystać z usług zwrotu, wymiany i naprawy zgodnie z tymi zasadami.

Okres gwarancji

Okresy gwarancji dla naszych produktów są następujące:

Produkt	Gwarancja podstawowa	Rozszerzenie gwarancji*	Łączna gwarancja
SuperBaseV/Satellite Battery/Panel Smart Home	3 lat	2 lat	5 lat
Panel solarny 400W/Panel solarny 320W/Mobilna ładowarka EV/Wszystkie akcesoria powiązane z SuperBase V	3 lat	Nie dotyczy	3 lat
SuperBase Pro/SuperBase M	2 lat	1 rok	3 lat
Panel solarny 200W/Wszystkie akcesoria powiązane z SuperBase Pro i SuperBase M	2 lat	Nie dotyczy	2 lat
Powerbanki	2 lat	Nie dotyczy	2 lat
Smart PV Hub i AB1000	10 lat	Nie dotyczy	10 lat
Akcesoria PV Hub, kable solarne, kable akumulatora i kable mikrofalownika	1 rok	Nie dotyczy	1 rok

* Dla niektórych naszych produktów oferowane jest rozszerzenie gwarancji. Aby otrzymać rozszerzenie gwarancji, należy zarejestrować swój produkt w aplikacji Zendure, co może wiązać się z dodatkowymi kosztami lub innymi warunkami.

Powyższa tabela przedstawia okresy gwarancji na produkty zakupione od firmy Zendure lub jej partnerów detalicznych. Okresy gwarancji na produkty zamówione w ramach kampanii crowdfundingowych firmy Zendure (Kickstarter, Indiegogo, itp.) mogą się różnić. Aby uzyskać więcej informacji należy sprawdzić dokumentację swojego produktu.

UWAGA: NINIEJSZE ZASADY DOTYCZĄCE GWARANCJI SĄ OGRANICZONE WYŁĄCZNIE DO PRODUKTÓW ZENDURE. W ODNIESIENIU DO CZĘŚCI POMOCNICZYCH LUB URZĄDZEŃ DODATKOWYCH DOSTARCZANYCH PRZEZ FIRMĘ ZENDURE NALEŻY SPRAWDZIĆ WARUNKI GWARANCJI ZAPEWNIANE PRZEZ WŁAŚCIWEGO PRODUCENTA.

Efektywny okres gwarancji rozpoczyna się od daty zakupu produktu, wskazanej na odpowiedniej fakturze, paragonie lub zestawieniu rozliczeniowym.

W celu weryfikacji zakupu i zapewnienia lepszej obsługi, możemy wymagać informacji o zamówieniu (dowód sprzedaży zawierający datę zakupu, identyfikator/numer zamówienia oraz nazwę sprzedawcy), karty gwarancyjnej oraz, w stosownych przypadkach, numeru seryjnego produktu.

Wyłączenia gwarancji

W przypadku uszkodzeń związanych z przyczynami wymienionymi poniżej, żadne roszczenia gwarancyjne nie będą uznawane ani akceptowane. Roszczenia dotyczące wad spowodowanych następującymi czynnikami, nie są objęte zobowiązaniami gwarancyjnymi firmy Zendure.

1. Nie można dostarczyć dowodu zakupu
2. Siła wyższa (szkody spowodowane burzą, uderzeniem pioruna, przepięcie, pożar, burza, powódź; przyczyny społeczne, takie jak wojna, zamieszki, interwencja rządu, strajki, embarga, warunki rynkowe, itp.)
3. Przypadkowe uszkodzenie, niewłaściwe używanie, nadużywanie, używanie niezgodne z przepisami, normalne zużycie, kradzież, utrata lub konfiskata
4. Użycie niewłaściwego napięcia, prądu i/lub częstotliwości zasilania elektrycznego
5. Niewłaściwa instalacja, przekazanie do eksploatacji, uruchomienie, konfiguracja lub obsługa (niezastosowanie się do wskazówek znajdujących się w instrukcji instalacji dostarczanej z każdym produktem)
6. Nieodpowiednia wentylacja i cyrkulacja powodująca niewystarczające chłodzenie i naturalny przepływ powietrza
7. Modyfikacje jakichkolwiek części produktu
8. Nieautoryzowane próby naprawy
9. Produkty, których naklejka lub nadruk z numerem seryjnym zostały usunięte, zniszczone lub naruszone
10. Produkty zakupione od nieautoryzowanych dostawców/sprzedawców
11. Bezpłatne produkty/nagrody/podarunki
12. Produkty używane poza regionem zakupu oraz produkty wysyłane do obszarów, które nie są łatwo dostępne dla usług kurierskich lub frachtowych, takich jak regiony zamorskie lub odległe wyspy
13. Wady kosmetyczne lub powierzchniowe, wgniecenia, ślady lub zadrapania, które nie mają wpływu na prawidłowe funkcjonowanie produktu
14. Ta ograniczona gwarancja nie obejmuje żadnego ogniwa akumulatora ani produktu zawierającego ogniwo akumulatora, chyba że ogniwo zostanie naładowane w ciągu sześćdziesięciu (60) dni od otrzymania produktu, a następnie będzie ładowane co najmniej raz na 3 miesiące. Niezastosowanie się do tego zalecenia spowoduje unieważnienie gwarancji na ogniwo akumulatora i wszelkie związane z tym uszkodzenia lub nieprawidłowe działanie.
15. Naszych gwarancji nie można przenosić pomiędzy użytkownikami końcowymi.

Ponadto rekompensaty w ramach tej ograniczonej gwarancji i powiązanych prac serwisowych, nie mogą przekraczać kwoty zakupu produktu firmy Zendure. Należy pamiętać, że te warunki gwarancji mogą zostać zmienione bez uprzedniego powiadomienia. Zespół obsługi klienta firmy Zendure zastrzega sobie prawo do podjęcia ostatecznej decyzji dotyczącej uprawnień do usługi gwarancyjnej oraz do określenia odpowiedniego rozwiązania, które może obejmować wymianę, naprawę lub zwrot pieniędzy, według własnego uznania.

Jak ubiegać się o roszczenie gwarancyjne

Czynność 1

Zgłoś roszczenie gwarancyjne poprzez jeden z wymienionych poniżej kanałów:

1. www.zendure.com
2. E-mail na adres support-eu@zendure.com
3. Aplikacje Zendure

Czynność 2

Prosimy o przygotowanie dokumentacji lub krótkiego wideo z następującymi informacjami:

1. Numer zamówienia
2. Dowód zakupu
3. Numer seryjny
4. Dowód wizualny przedstawiający wadę (w tym wideo lub zdjęcie)
5. Adres e-mail
6. Kontaktowy numer telefoniczny
7. Adres do odbioru wymiany

Czynność 3

Zespół obsługi klienta firmy Zendure podejmie ostateczną decyzję dotyczącą serwisu gwarancyjnego na podstawie naszego raportu RMA. Może to obejmować takie opcje, jak wysyłka produktu do naprawy, naprawa na miejscu lub wymiana.

Czynność 4

Wyślij element(y) do firmy Zendure z numerem RMA podanym na etykiecie wysyłkowej na zewnątrz opakowania. Numeru RMA nie należy zapisywać na zielonym kartonie opakowania.



Przeczytaj instrukcję obsługi aplikacji Zendure i uzyskaj dostęp do łącza pobierania:

<https://eu.zendure.com/pages/download-center>

Обмеження відповідальності

Перед користуванням уважно прочитайте всі вказівки з техніки безпеки, попередження та іншу інформацію про виріб, наведену в цьому посібнику, а також будь-які етикетки чи наліпки на виробі. Користувачі несуть повну відповідальність за безпечну експлуатацію та роботу цього виробу. Дізнайтеся про відповідні правила у своєму регіоні. Ви несете повну відповідальність за ознайомлення з усіма відповідними правилами та адекватну експлуатацію виробів Zendure. Збережіть цей посібник для подальшого користування.

ЗМІСТ

1. Перед початком роботи
2. Технічні характеристики
3. Заходи безпеки
 - 3.1 Використання
 - 3.2 Посібник з утилізації
 - 3.3 Застереження FCC
 - 3.4 ДЕКЛАРАЦІЯ ПРО ВІДПОВІДНІСТЬ НОРМАМ ЄС
4. Важливі підказки
5. Початок експлуатації
 - 5.1 Що входить до комплекту
 - 5.2 Загальний огляд виробу
 - 5.3 Підключення до PV Hub
 - 5.4 Підключення AB1000
 - 5.5 Перезарядження
 - 5.6 Поновлення мікропрограмного забезпечення
6. Розповсюджені питання

1. Перед початком роботи

Подана тут інформація може змінюватися без попередження. Найновішу версію подано на <https://zendure.com/pages/download-center>.

2. Технічні характеристики

Модель	ZDAB1000
Ширина	= 11,5 кг
Габарити	350 × 200 × 186,5 мм
Ємність	960 Вт-годин/48 В
Тип	LiFePO4
Напруга виходу	Макс. 1200 Вт
Живлення входу	Макс. 8000 Вт
Максимальна кількість акумуляторів розширення	4
Максимальний обсяг розширення	3840Wh
Рівень IP	IP65
Color (Колір)	Сірий
Температура зарядження	0-45°C
Температура розрядження	-20-45°C
Гарантія	10 років

3. Заходи безпеки

3.1 Користування

1. Зберігайте виріб у сухому прохолодному місці.
2. Не піддавайте дії високої температури або вогню.
3. Не піддавайте дії вологи і не занурюйте у рідину.
4. Не використовуйте в місцях із сильними статичною електрикою або магнітними полями.
5. Не розбирайте виріб. Якщо знадобилися обслуговування або ремонт, зверніться до офіційних каналів Zendure. Неправильне розбирання або повторне збирання можуть спричинити пожежу або травмування людей.
6. Користуючись виробом, неухильно дотримуйтеся діапазону температур робочого середовища, вказаного в посібнику. Надмірно висока температура може спричинити пожежу або вибух; надмірно низька температура може критично знизити продуктивність виробу, або виріб може перестати працювати.
7. Не блокуйте і не затуляйте вентилятор під час користування і не розташовуйте виріб у непровітрюваному приміщенні або в місці, де багато пилу.
8. Стежте за тим, аби виріб не вдарили, не впускали і не піддавали сильній вібрації. Під час транспортування надійно зафіксуйте виріб, аби уникнути пошкоджень. Якщо виріб сильно пошкоджено, негайно вимкніть живлення і припиніть експлуатацію.
9. Якщо під час використання виріб випадково впав у воду, розташуйте його в безпечній відкритій ділянці і не наближайте до нього, доки він не висохне повністю. Після висихання виробом не можна знову користуватися - його слід правильно утилізувати, як вказано в розділі «Посібник з утилізації» в цьому посібнику.
10. Очищуйте порти виключно сухою ганчіркою.
11. Розташуйте виріб на рівній поверхні, аби запобігти падінню. Якщо виріб перекинуто та сильно пошкоджено, негайно вимкніть його, помістіть акумулятор на відкритому місці, тримайте його подалі від людей та горючих речовин і утилізуйте згідно місцевого законодавства і правил.
12. Зберігати у недосяжному для дітей і домашніх тварин місці.

3.2 Посібник з утилізації

1. Перш ніж утилізувати акумулятор, по можливості повністю розрядіть його. Дізнайтеся про місцеві закони щодо переробки і утилізації акумуляторів.
2. Якщо через несправність виробу акумулятор неможливо повністю розрядити, зверніться до професійної компанії з переробки акумуляторів для подальшої обробки.
3. Утилізуючи вживані батарейки або акумулятори, відсортуйте їх окремо згідно електрохімічних систем.

3.3 Застереження 3.3 FCC

Цей пристрій відповідає вимогам Частини 15 Правил Федеральної комісії зв'язку.

Експлуатація приладу припустима за виконання двох наступних умов:

(1) Цей пристрій не викликає шкідливих впливів, а також (2) цей пристрій приймає будь-який зовнішній вплив, включно із впливом, який викликає небажані результати.

3.4 ДЕКЛАРАЦІЯ ПРО ВІДПОВІДНІСТЬ ЄС

ZENDURE TECHNOLOGY CO., LIMITED заявляє, що виріб SolarFlow (Smart PV Hub і додатковий акумулятор AB1000) відповідає Директивам 2014/53/EU (RED), 2011/65/EU (RoHS), 2015/863/EU (RoHS).

Повний текст Декларації про відповідність доступний за веб-адресою: <https://zendure.de/pages/download-center>



Декларація про відповідність

Подати запит щодо тексту Декларації про відповідність можна за адресою: <https://zendure.de/pages/download-center>



Утилізація

Утилізація упаковки. Утилізуйте упаковку окремо за типом.

Утилізуйте картон і папір у макулатуру. Збір фольги на утилізацію.



Утилізуйте старе обладнання (застосовується в Європейському Союзі та інших країнах Європи з роздільним збором відходів (збір відходів)) Старе обладнання не можна викидати разом із побутовим сміттям! За законом, всі споживачі зобов'язані утилізувати старе обладнання, яке більше не можна використовувати, окремо від побутових відходів, як-от, у пункті прийому вторсировини.

Аби забезпечити належну переробку та уникнути шкідливого впливу на довкілля, електронні пристрої слід відправити в пункт збору в місцевій громаді чи районі. Про це сповіщає показаний тут символ, яким позначено електронні пристрої.



Акумулятори і батареї заборонено викидати з побутовим сміттям! Як споживачі, ви юридично зобов'язані утилізувати всі батареї та акумулятори, незалежно від того, чи містять вони забруднювачі чи ні, у визначеному пункті збору. Слід доставляти їх до пункту збору у вашому населеному пункті/місті або до торгових точок, щоб їх можна було утилізувати екологічно чистим способом.

Позначено: Cd = кадмій, Hg = ртуть, Pb = свинець. Відправляйте в пункт прийому виключно пристрій із повністю розрядженим вбудованим акумулятором!

4. Важливі підказки



Рекомендовано користуватися виробом при температурі від 15°C до 30°C, подалі від води, вогню і гострих предметів.



Якщо виріб довго зберігають без користування, заряджуйте і розряджайте його кожні 3 місяці. Спочатку слід розрядити виріб до 30%, а потім зарядити до 60%.



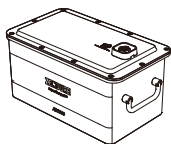
Якщо після користування заряд живлення виробу менше 1%, то перед зберіганням зарядіть його до 60%. Якщо залишити акумулятор розрядженим протягом тривалого часу, це може спричинити незворотне пошкодження акумулятора та скорочення терміну служби виробу.



Не розбирайте виріб. Якщо потрібні обслуговування або ремонт, зверніться до офіційних каналів Zendure. Неправильне розбирання або повторне збирання можуть спричинити пожежу або травмування людей.

5. Початок експлуатації

5.1 Що входить до комплекту

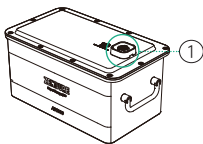


Додатковий акумулятор
AV1000

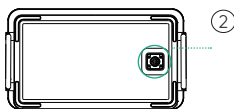


Посібник користувачів

5.2 Загальний огляд виробу



Порт акумулятора AV1000



Внизу

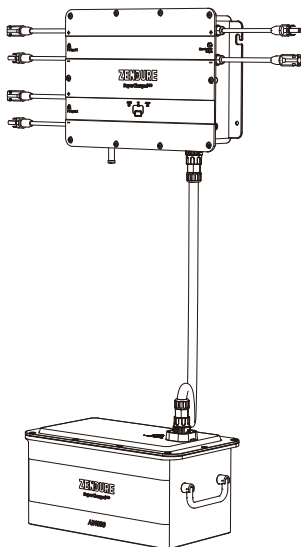
- ① Підключіть із PV Hub або акумулятором AV1000
- ② Підключіть із акумулятором AV1000

5.3 Підключення до PV Hub

PVHub можна підключити до AB1000 для розширення обсягу. Знадобиться кабель акумулятора (не входить до комплекту). У користувацькому посібнику до PV Hub подано детальні інструкції.

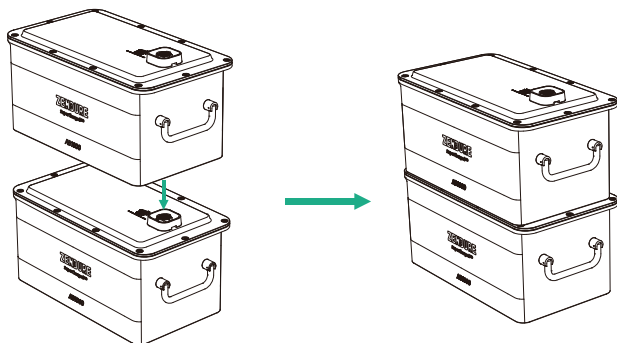
Підказки:

- Перед підключенням рекомендовано вимкнути і PV Hub, і AB1000.
- Переконайтеся, що після підключення кабелю акумулятора ви затягли гайку гвинта.
- Після підключення на LED Light з'явиться піктограма AB1000; після цього можна почати зарядження або розрядження.
- Не підключайте PV Hub до акумулятора під час зарядження/розрядження.
- Не торкайтеся металевих контактів руками або предметами. За необхідності злегка очищуйте їх сухою ганчікою.
- Надійно підключіть кабель батареї до PV Hub і AB1000. Погане підключення може вплинути на продуктивність пристрою або спричинити пожежу.



5.4 Підключення з AB1000

AB1000 можна поєднати в масив і підключити до іншого пристрою. Акумулятори AB1000, поєднані в масив, не потребують кабель акумулятора для підключення.



Підказки:

- Рекомендовано вимкнути AB1000 перед підключенням.
- Не підключайте під час зарядження/розрядження.
- Не торкайтеся металевих контактів руками або предметами. За необхідності злегка очищуйте їх сухою ганчікою.
- Додатково для надійної фіксації всіх пристроїв AB1000 можна застосувати монтажний кронштейн акумулятора.

5.5 Перезарядження

Можна зарядити AB1000 від сонячної панелі через PV Hub.

5.6 Поновлення мікропрограмного забезпечення

1. Під час першого користування AB1000 підключіть його до PV Hub для перевірки і поновлення мікропрограми на найновішу.

2. Поновлення додатку Zendure з етеру (OTA)

Прочитайте посібник користувача додатку Zendure. Завантажити можна звідси:

<https://zendure.com/pages/download-center>



Політика конфіденційності

Користуючись виробами, програмами та послугами Zendure, ви погоджуєтесь з Умовами використання та політикою конфіденційності Zendure, доступ до яких ви можете отримати в розділі «Про» сторінки «Користувач» у додатку Zendure.

Підказки:

- НЕ вимикайте пристрій під час поновлення мікропрограми.
- Поновлюйте мікропрограму, коли є понад 20 % заряду, аби вистачило живлення на завершення поновлення.

6. Розповсюджені питання

1. Скільки акумуляторів AB1000 можна підключити до єдиного PV Hub?

- До кожного PV Hub можна підключити до 4 пристроїв AB1000.

2. Чи можна заряджати і розряджувати їх одночасно?

- Ні, з'єднання входу/виходу AB1000 використовують один і той самий порт.

3. Чи можна заряджати AB1000 сонячними панелями інших виробників?

- Так, AB1000 можна заряджувати іншими сонячними панелями. Підключіть сонячні панелі до PV Hub і заряджуйте AB1000 через PV Hub.

4. Як зберігати AB1000?

- Під час тривалого зберігання заряджуйте і розряджуйте цей виріб кожні 3 місяці. Спочатку слід розрядити виріб до 20%, а потім зарядити до 80%.

ZENDURE

SuperCharged[®]



Дякуємо за вибір Zendure, який попіклується про ваші потреби в зарядженні. Аби ми могли найкраще вас обслужити, заповніть інформацію нижче і збережіть цей талон для подальшого користування.

Дані користувача

Ім'я користувача: _____

Контактний телефон: _____

Поштова адреса: _____

Ел. пошта: _____

інформація про вибір Модель виробу:

Дата придбання: _____

Назва магазину та ID замовлення: _____

Серійний номер виробу: _____

Протягом гарантійного періоду ви можете користуватися послугами повернення, обміну та ремонту згідно цих правил.

Тривалість гарантії

Наші вироби мають наступні гарантійні строки:

Виріб	Основна гарантія	Подовжена гарантія*	Загальний строк гарантії
SuperBaseV/Satellite Battery (Супутниковий акумулятор)/ Smart Home Panel (Домашня смарт-панель)	3 років	2 років	5 років
Сонячна панель 400 Вт/ Сонячна панель 320 Вт/ Мобільний зарядний пристрій EV/Всі відповідні аксесуари до SuperBase V	3 років	Не застосовується	3 років
SuperBase Pro/SuperBase M	2 років	1 рік	3 років
Сонячна панель 200 Вт/ Всі відповідні аксесуари SuperBase Pro і SuperBase M	2 років	Не застосовується	2 років
Пауер-банки	2 років	Не застосовується	2 років
Smart PV Hub і AB1000	10 років	Не застосовується	10 років
Аксесуари PV Hub, кабелі сонячних панелей, кабелі акумулятора і кабелі мікроінвертора	1 рік	Не застосовується	1 рік

* Для деяких наших виробів запропоновано продовжену гарантію. Аби продовжити гарантію, слід зареєструвати виріб у додатку Zendure, а це може спричинити додаткові витрати або задіяти інші умови.

У таблиці вище вказано гарантійні терміни для виробів, придбаних у Zendure або їхніх партнерів по роздрібній торгівлі. Гарантійні строки для виробів, замовлених через спільнокоштові кампанії Zendure (Kickstarter, Indiegogo тощо), можуть різнитися. Більше інформації ви знайдете в документації до виробу.

ПРИМІТКА: ЦЯ ГАРАНТІЙНА ПОЛІТИКА ОБМЕЖУЄТЬСЯ ЛИШЕ ВИРОБАМИ ZENDURE. ПРО ДОПОМІЖНІ ЧАСТИНИ АБО ДОДАТКОВІ ПРИСТРОЇ, ЯКІ ПОСТАЧАЄ ZENDURE, ДІЗНАЙТЕСЯ З УМОВ ГАРАНТІЇ, НАДАНОЇ ВІДПОВІДНИМИ ВИРОБНИКАМИ.

Чинний гарантійний строк починається з дати придбання виробу, як зазначено у відповідному рахунку-фактурі, квитанції або виписці з рахунку.

Аби підтвердити факт покупки та краще обслуговувати вас, нам може знадобитися інформація про ваше замовлення (товарний чек, включаючи дату покупки, ідентифікатор/номер замовлення та назву роздрібного продавця), гарантійний талон і, якщо це можливо, серійний номер вашого виробу.

Виключення з гарантії

У разі пошкодження, пов'язаного з нижчеподаними причинами, гарантійні претензії не визнаються та не приймаються. Гарантійні зобов'язання Zendure не поширюються на претензії, пов'язані з дефектами, спричиненими нижченаведеними факторами.

1. Неможливо надати підтвердження придбання
2. Форс-мажорні обставини (пошкодження через бурю, удар блискавки, перенапругу, пожежу, грозу, повінь; соціальні причини, такі як війна, заворушення, втручання уряду, страйки, ембарго, ринкові умови тощо)
3. Випадкове пошкодження, неправильне використання, зловживання, невідповідне використання, звичайне спрацювання, крадіжка, втрата або конфіскація
4. Неправильне застосування напруги електроживлення, сили струму та/або частоти
5. Неналежа інсталяція, введення в експлуатацію, запуск, конфігурація або експлуатація (всупереч інструкціям, викладеним у посібнику зі встановлення, що входить до комплекту кожного виробу)
6. Неадекватна вентиляція і циркуляція повітря, які спричиняють недостатнє охолодження і перешкоджають природному потоку повітря
7. Модифікації будь-якої частини виробу
8. Спроби неавторизованого ремонту
9. Вироби, на яких наліпку з серійним номером або надрукований серійний номер було видалено, зіпсовано або підроблено
10. Вироби, придбані від неавторизованих дилерів/торгових посередників
11. Безкоштовні вироби/призи/подарунки
12. Вироби, що використовуються за межами регіону придбання, а також вироби, які доставляються в райони, до яких важко дістатися кур'єрським або вантажним службам, як-от, за кордон або на віддалені острови
13. Косметичні або поверхневі дефекти, вм'ятини, сліди або подряпини, які не впливають на належне функціонування виробу
14. Ця обмежена гарантія не поширюється на будь-який елемент акумулятора або виріб, що містить елемент акумулятора, якщо ви не заряджаєте елемент акумулятора протягом шістдесяти (60) днів після отримання виробу, а потім не заряджаєте його принаймні раз на 3 місяці. Невиконання цього призведе до скасування гарантії на елемент акумулятора та будь-які пов'язані з цим пошкодження або несправності.
15. Наші гарантії не підлягають передачі між кінцевими користувачами.

Крім того, ця обмежена гарантія та супутні послуги не перевищуватимуть початкову вартість виробу Zendure.

Зверніть увагу, що ці умови гарантії можуть бути змінені без попередження. Команда підтримки Zendure залишає за собою право ухвалити остаточне рішення щодо відповідності гарантійному обслуговуванню та на власний розсуд визначити відповідне рішення, яке може включати заміну, ремонт або відшкодування.

Як отримати гарантію

Крок 1:

Отримайте гарантію будь-яким із нижчевказаних каналів:

1. www.zendure.com
2. Надішліть електронного листа на support-eu@zendure.com
3. Додатки Zendure

Крок 2:

Підготуйте документацію або коротке відео з такою інформацією:

1. Номер замовлення
2. Підтвердження придбання
3. Серійний номер
4. Візуальне підтвердження дефекту (включаючи відео або фото)
5. Адреса електронної пошти
6. Контактний номер телефону
7. Адреса, куди відправити заміну

Крок 3:

Команда підтримки Zendure ухвалить остаточне рішення щодо гарантійного обслуговування і відвітує в RMA. Це може включати такі варіанти, як доставка продукту на ремонт, ремонт на місці або заміна.

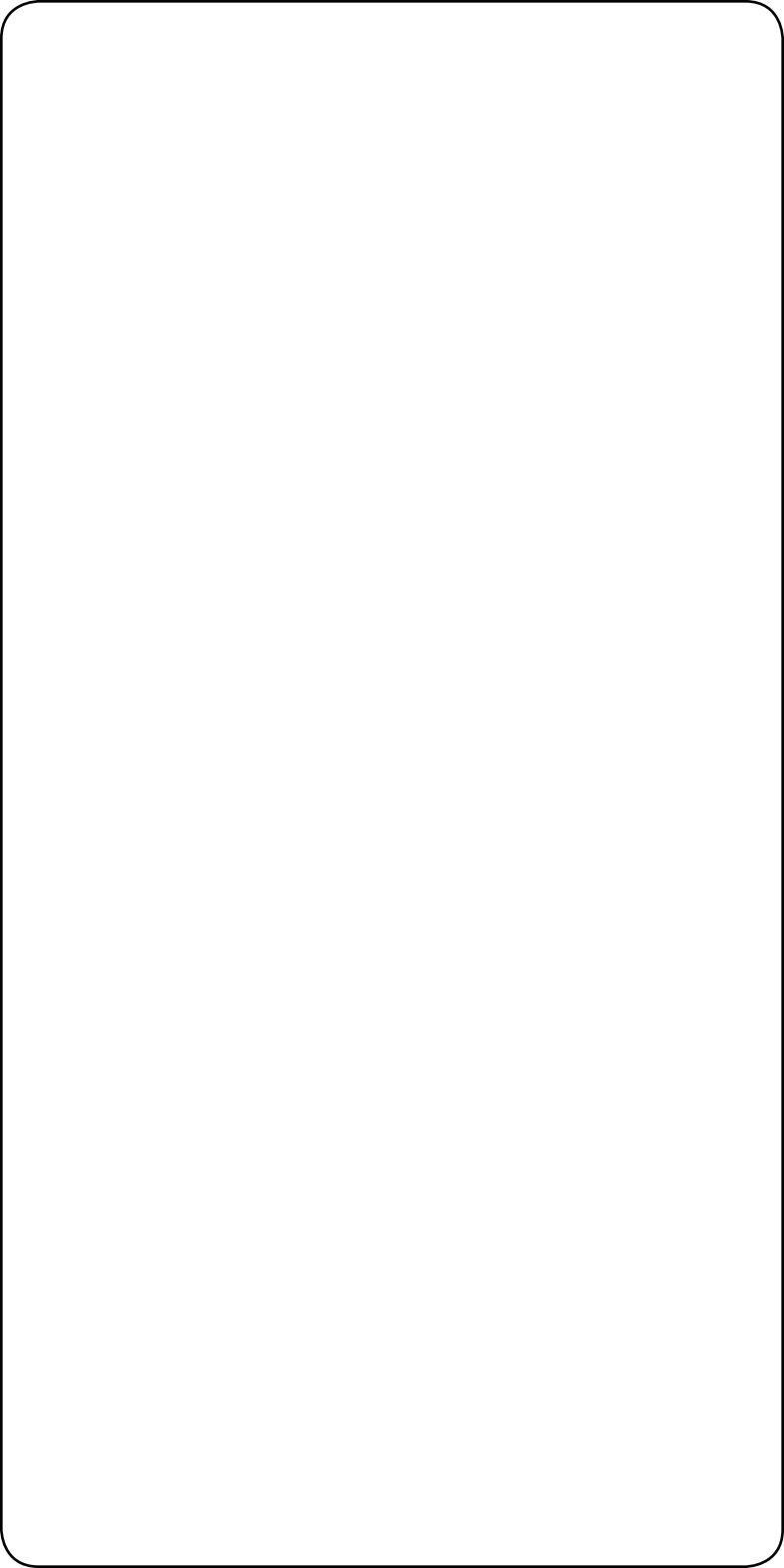
Крок 4:

Надішліть виріб (вироби) до Zendure із номером RMA, указаним на транспортній етикетці на зовнішній стороні упаковки. Не пишіть номер RMA на зеленій картонній коробці.



Прочитайте посібник користувача додатку Zendure і перейдіть за посиланням для завантаження:

<https://eu.zendure.com/pages/download-center>





Zendure USA Inc.
ZENDURE TECHNOLOGY CO., LIMITED
Hours: Mon - Fri 9:00 - 17:00
Phone: 001-800-991-6148 (US)
0049-800-627-3067 (DE)

Support / Contact:
<https://zendure.de/pages/contact>
<https://eu.zendure.com/pages/contact-us>
<https://zendure.com/pages/contact>
Website:
<https://zendure.de>
<https://eu.zendure.com>
<https://zendure.com>



EU Importer: Zendure DE GmbH
Address: Hoferstraße 9B, 71636 Ludwigsburg
E-mail: support-eu@zendure.com

© 2023 Zendure USA Inc. All Rights Reserved.
Printed on recycled materials. MADE IN CHINA

