



M-349-1 2204

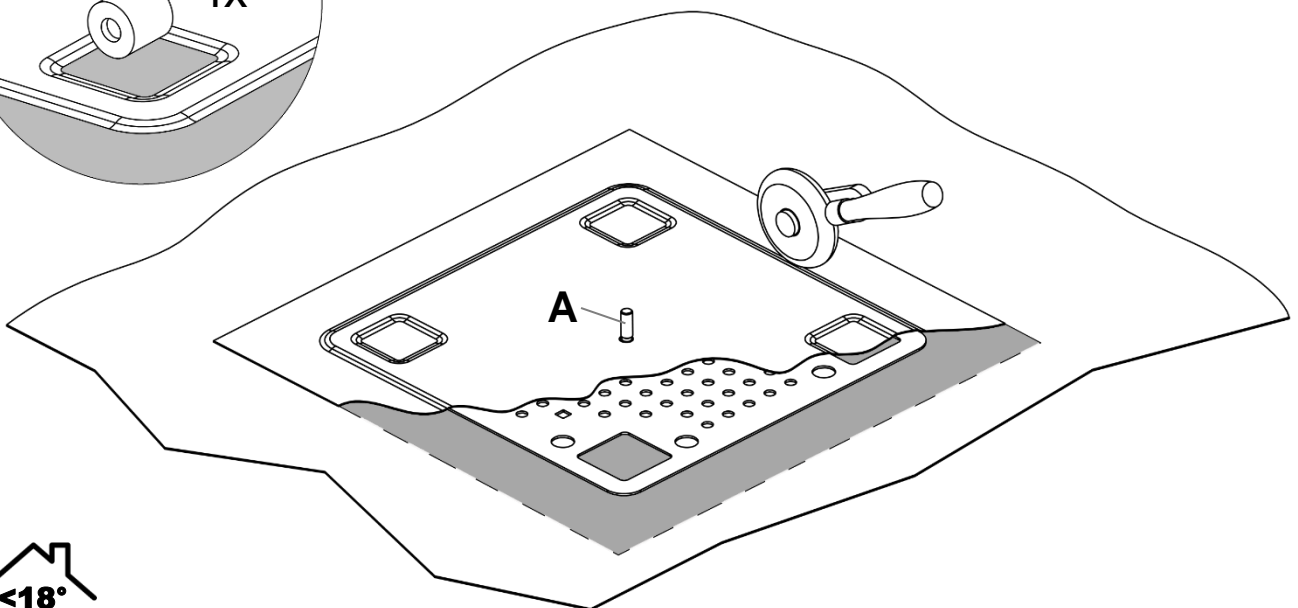
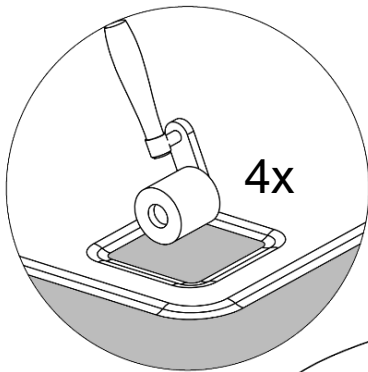
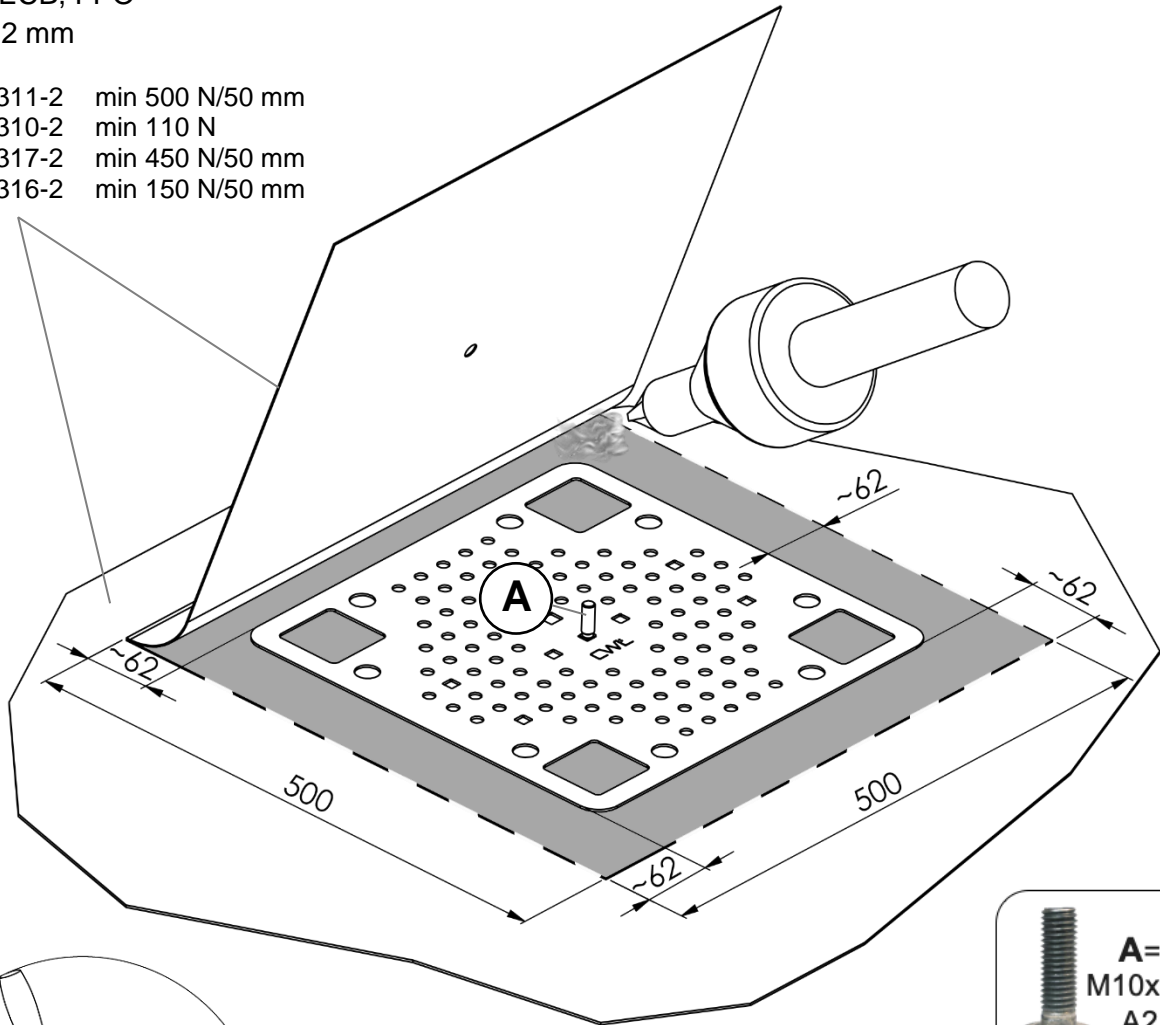
M-001 M-085 M-203* M-204
M-224 M-251 M-303



[mm]

PVC, ECB, FPO
min 1,2 mm

EN 12311-2 min 500 N/50 mm
EN 12310-2 min 110 N
EN 12317-2 min 450 N/50 mm
EN 12316-2 min 150 N/50 mm



*  <math><18^\circ</math>

cwlundberg.com

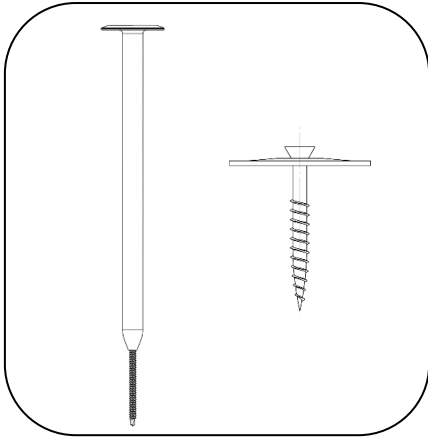


M-349-2 2204

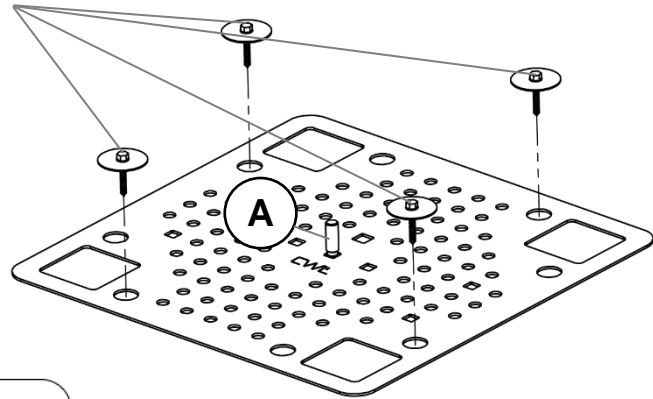
M-203* M-236 M-277 M-284
M-291 M-306



[mm]



4x



PVC, ECB, FPO

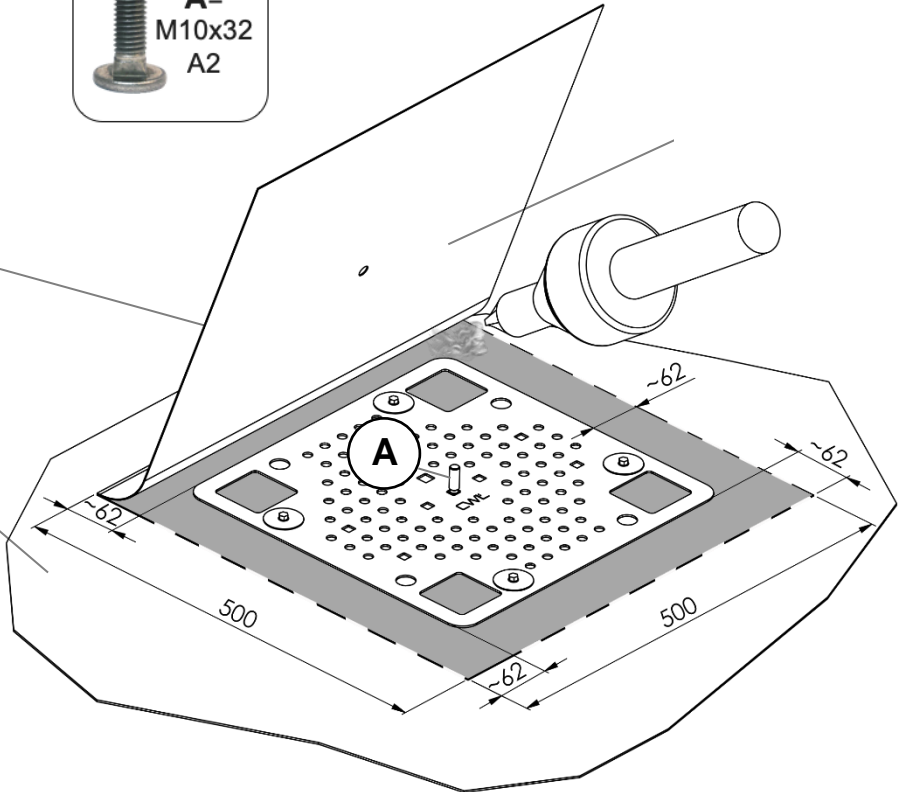
min 1,2 mm

EN 12311-2 min 500 N/50 mm

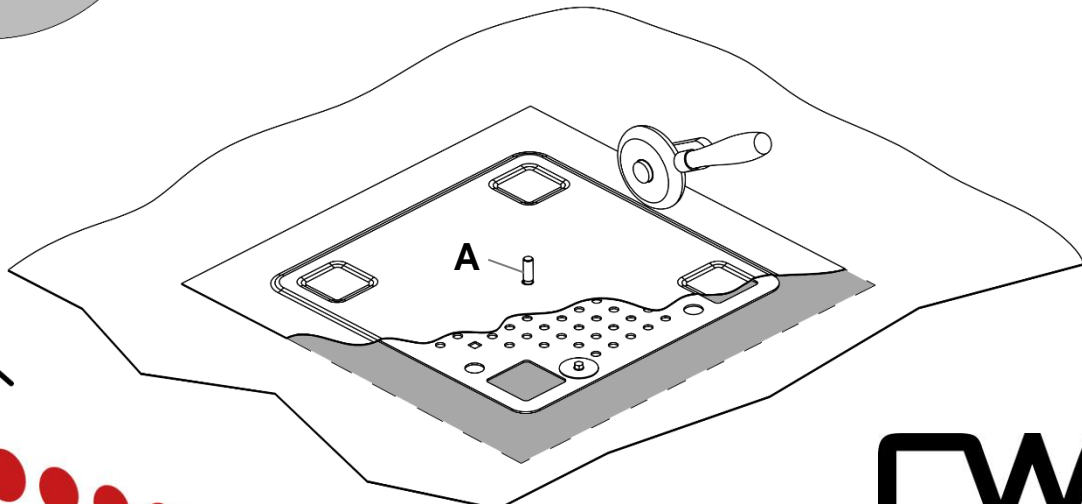
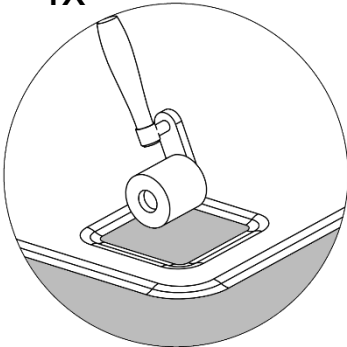
EN 12310-2 min 110 N

EN 12317-2 min 450 N/50 mm

EN 12316-2 min 150 N/50 mm



4x



* >18°

cwlundberg.com



M-350 2209

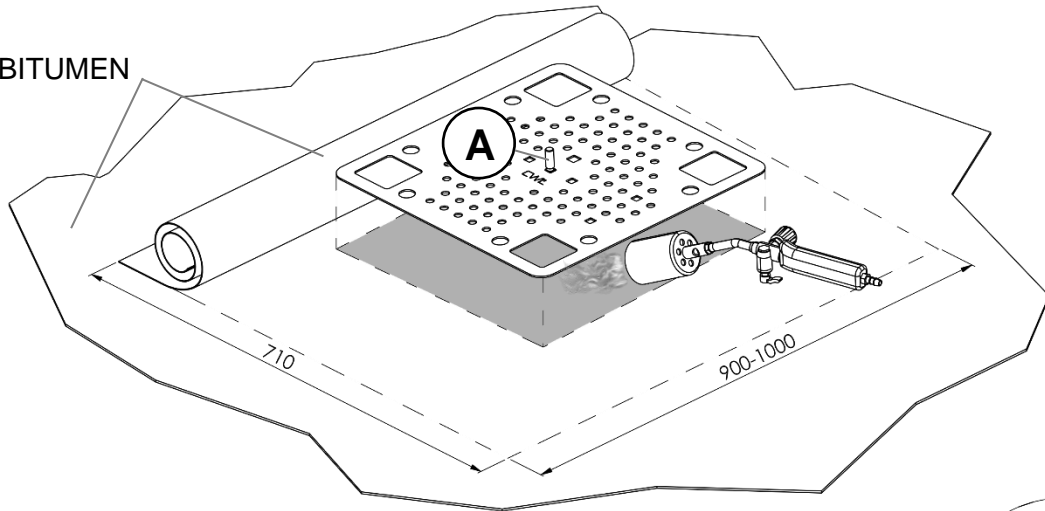
M-001 M-085 M-224 M-236
M-277 M-284 M-291 M-306



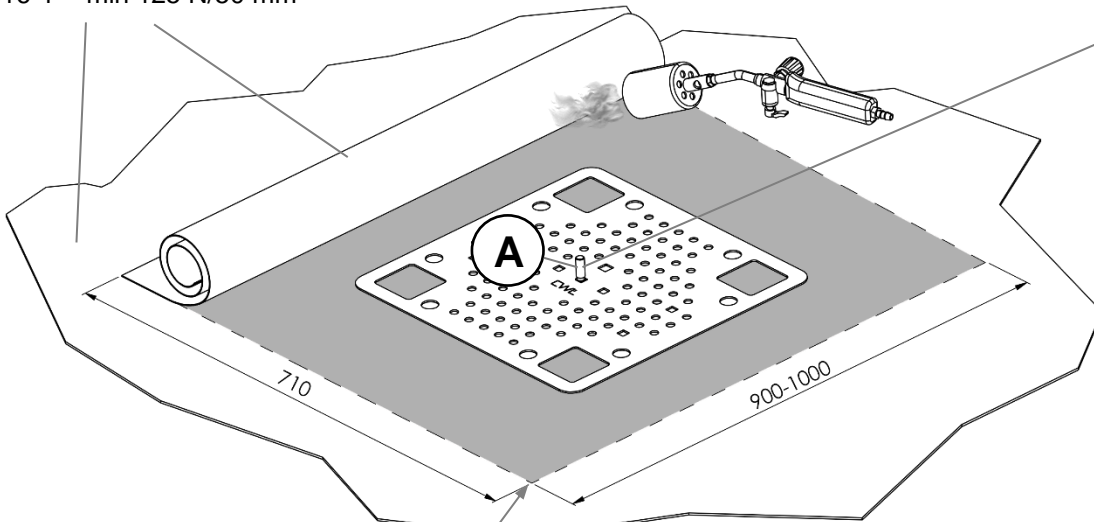
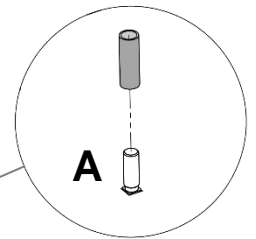
[mm]



BITUMEN

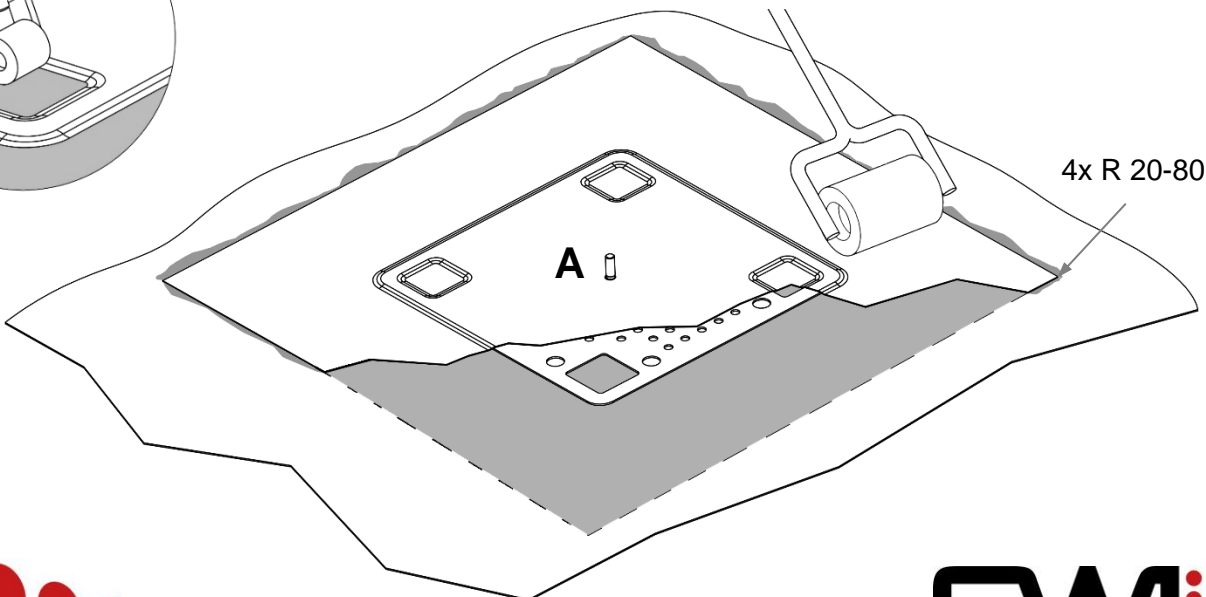
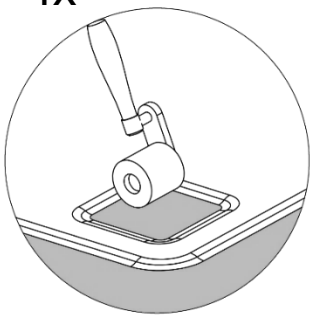


- EN 12311-1 min 300 N/50 mm
- EN 12310-1 min 150 N
- EN 12317-1 min 500 N/50 mm
- EN 12316-1 min 125 N/50 mm



4x

4x R 20-80



cwlundberg.com



M-351-1 2110

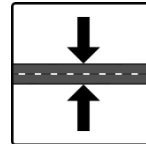
M-001 M-085 M-204 M-224
M-251 M-277 M-303



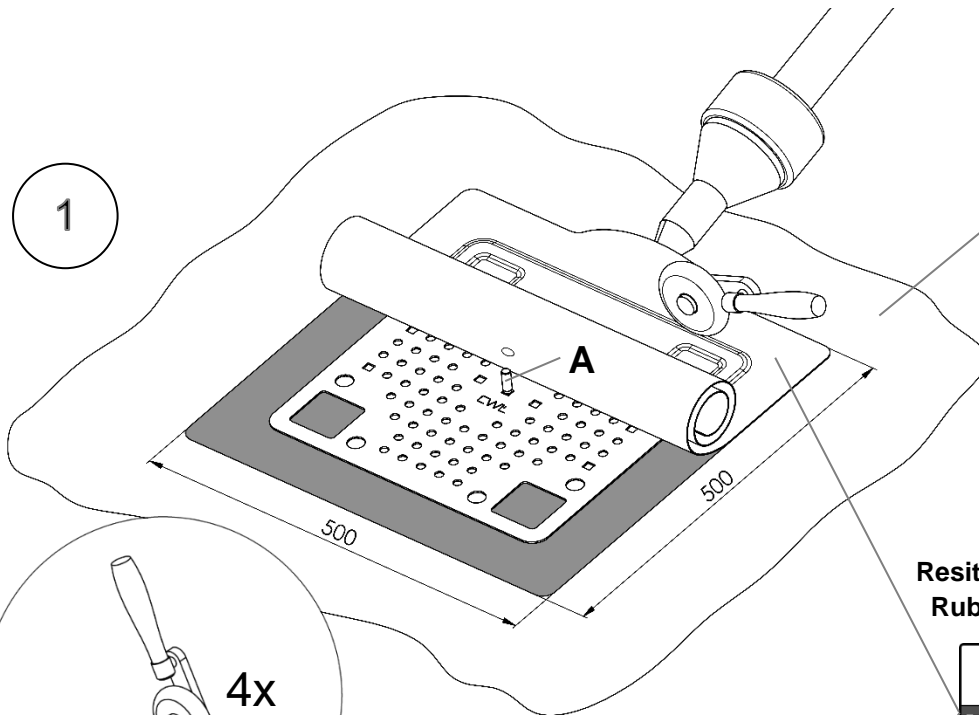
[mm]



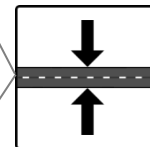
	Resitrix MB/CL	RubberShell SA-FR 2.5
EN 12311-2 [N/50 mm]	min 500	min 800
EN 12310-2 [N]	min 12	min 130
EN 12317-2 [N/50 mm]	min 200	min 200
EN 12316-2 [N/50 mm]	min 80	min 150



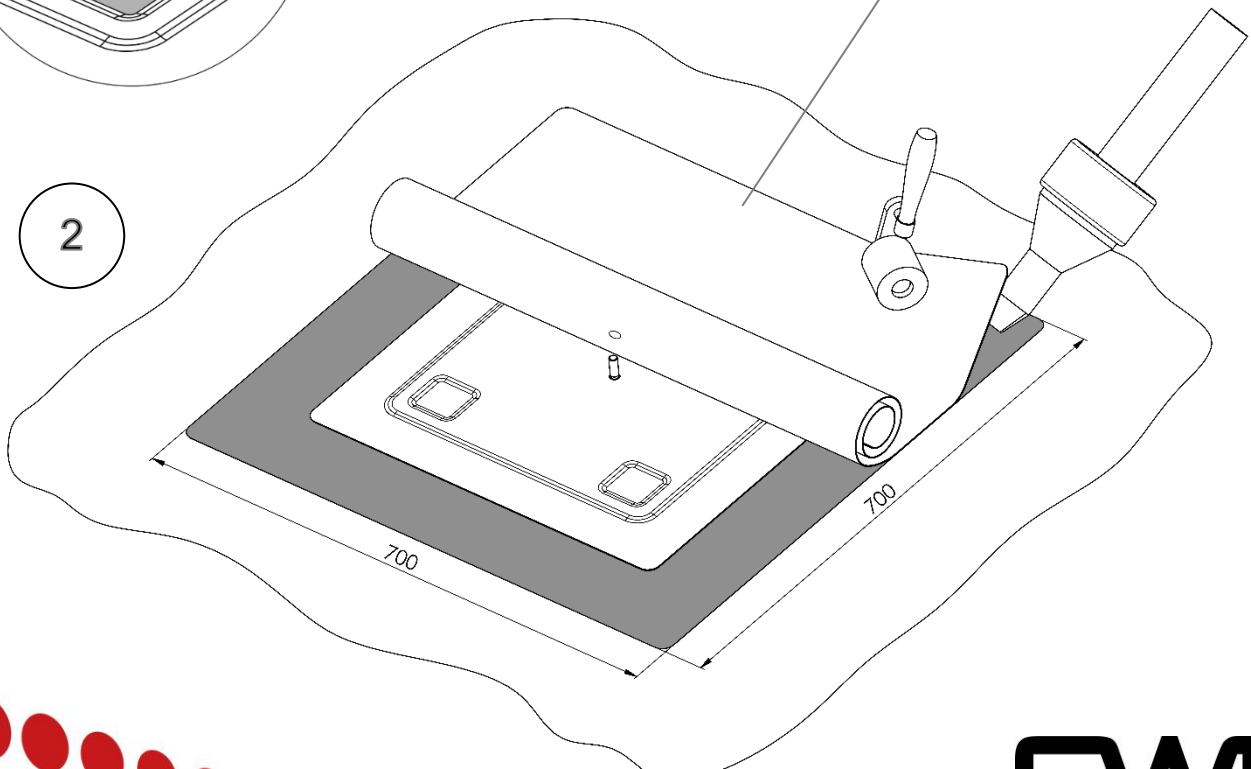
1



Resitrix SK W Full Bond / RubberShell SA-FR 2.5



2



cwlundberg.com



M-351-2 2110

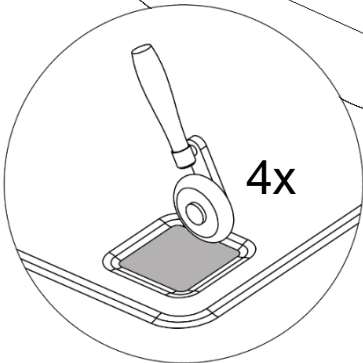
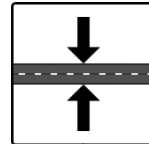
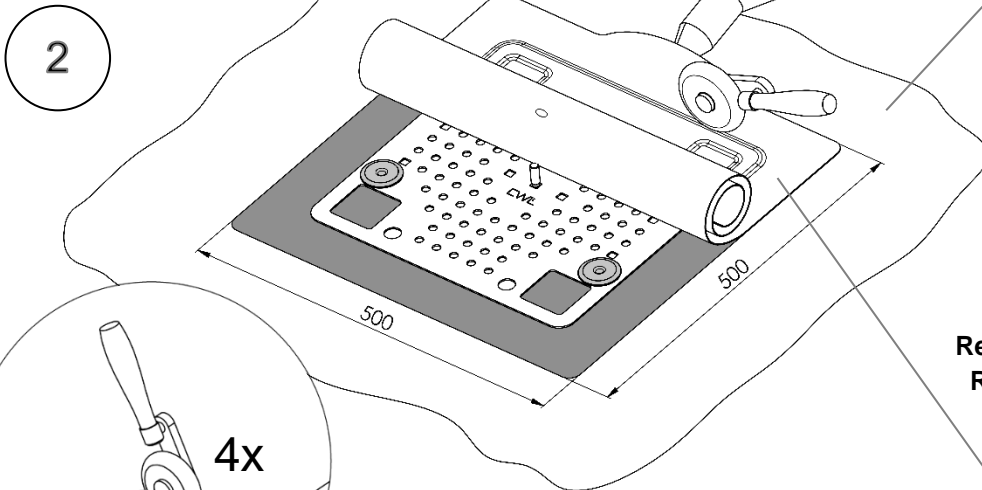
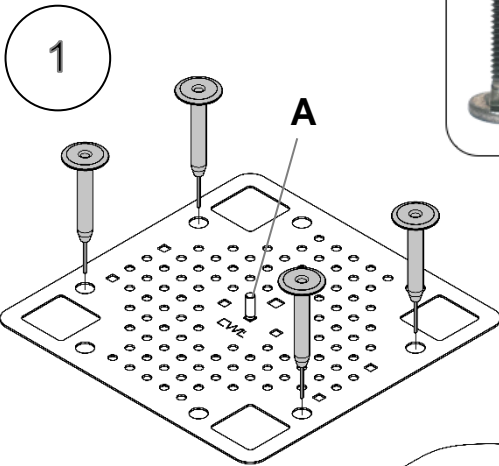
M-277 CWL0209



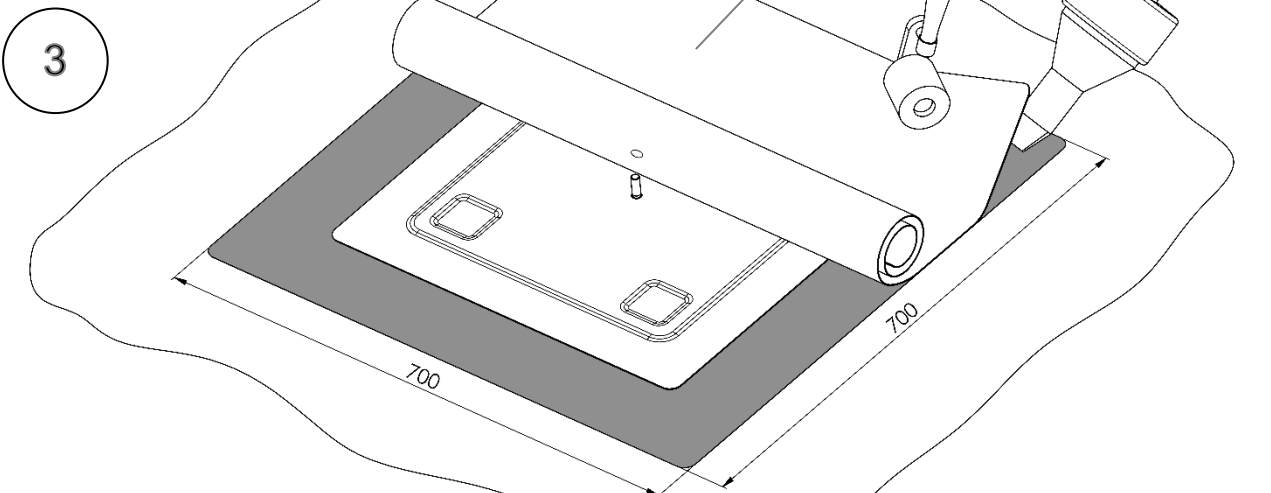
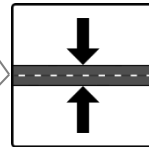
[mm]



	Resitrix MB/CL	RubberShell SA-FR 2.5
EN 12311-2 [N/50 mm]	min 500	min 800
EN 12310-2 [N]	min 12	min 130
EN 12317-2 [N/50 mm]	min 200	min 200
EN 12316-2 [N/50 mm]	min 80	min 150



Resitrix SK W Full Bond / RubberShell SA-FR 2.5



cwlundberg.com



M-352-1 2201

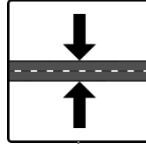
M-001 M-085* M-203** M-204
M-224 M-251 M-303



[mm]

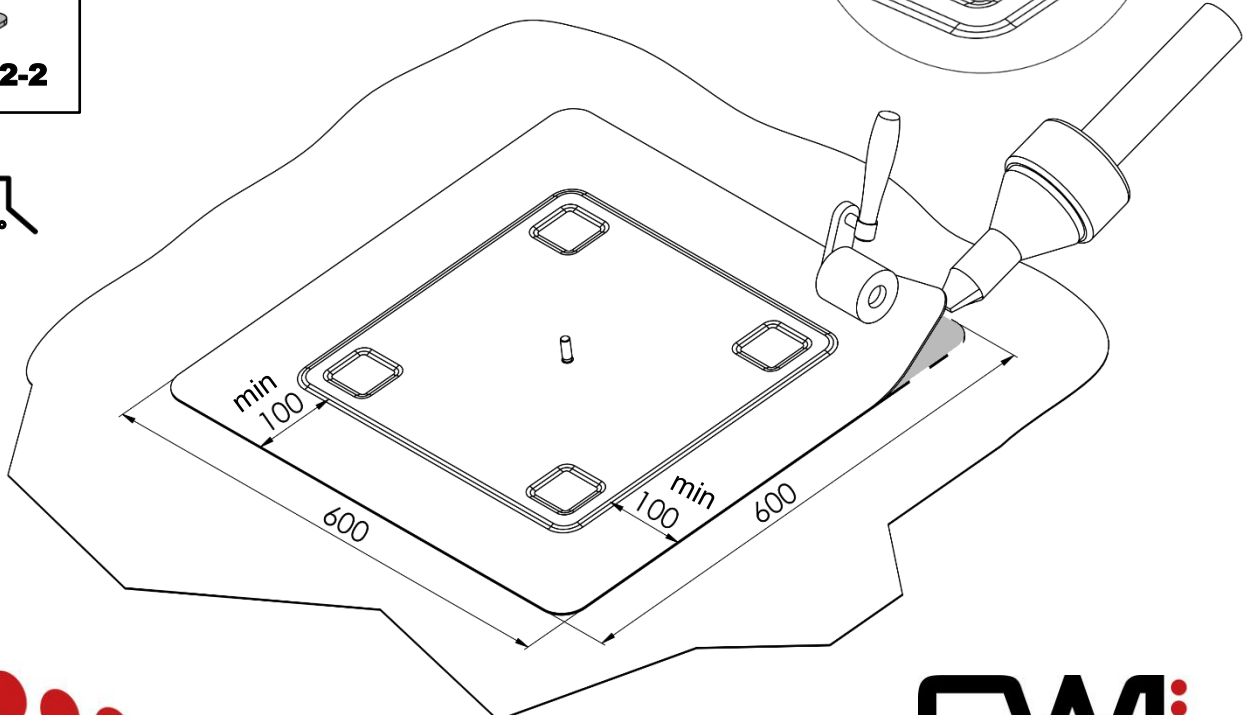
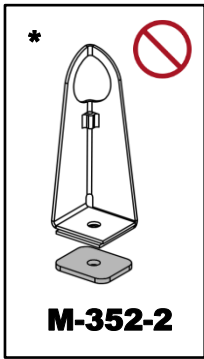
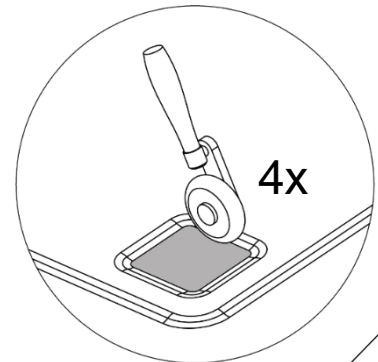
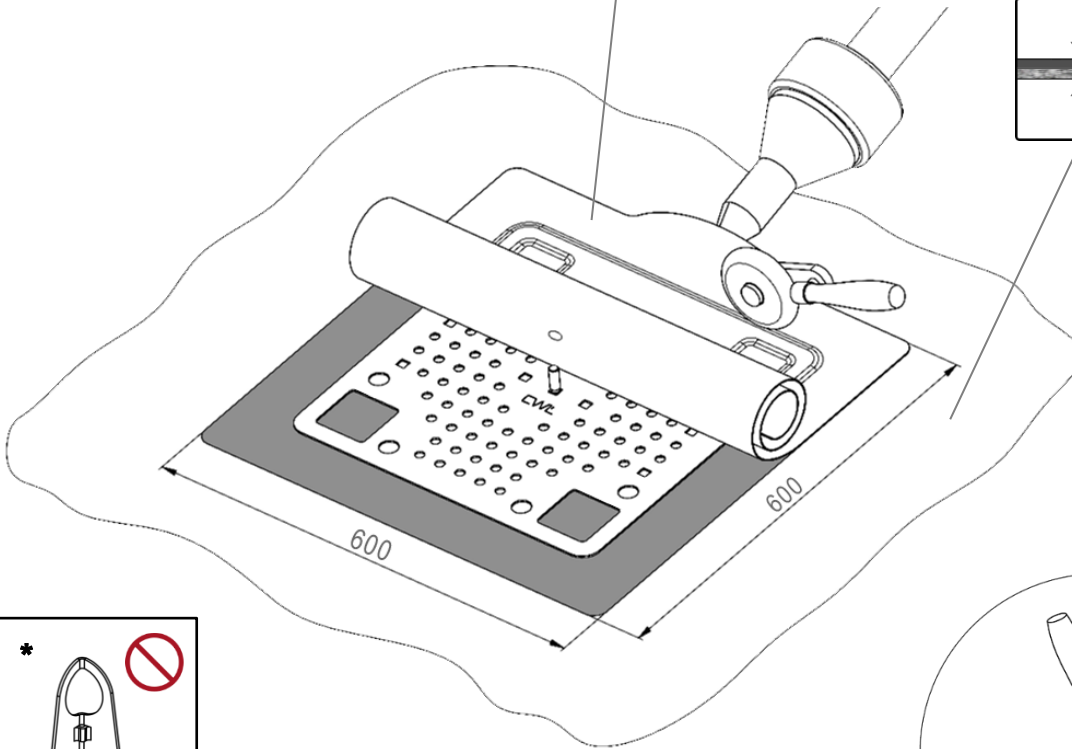
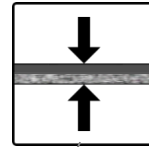


Thermobond R
EPDM min 1,5



SealEco SuperSeal ST/ FRT/
Prelasti fleece ST/ FRT
Min 2,1 (EPDM min 1,1)

EN 12311-2 min 400 N/50 mm
EN 12310-2 min 150 N
EN 12317-2 min 200 N/50 mm
EN 12316-2 min 150 N/50 mm



cwlundberg.com

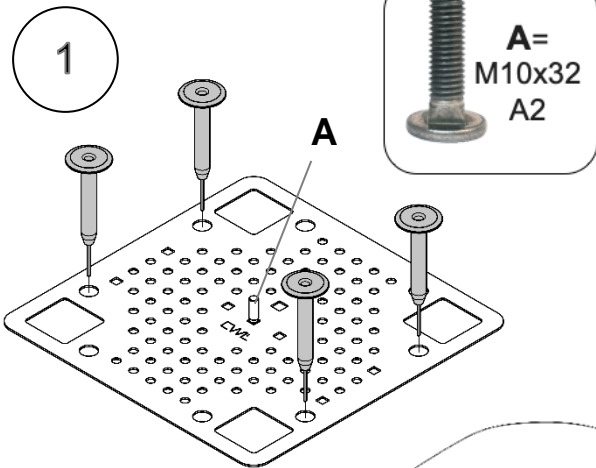


M-352-2 2201

M-085* M-203** M-277 CWL0209



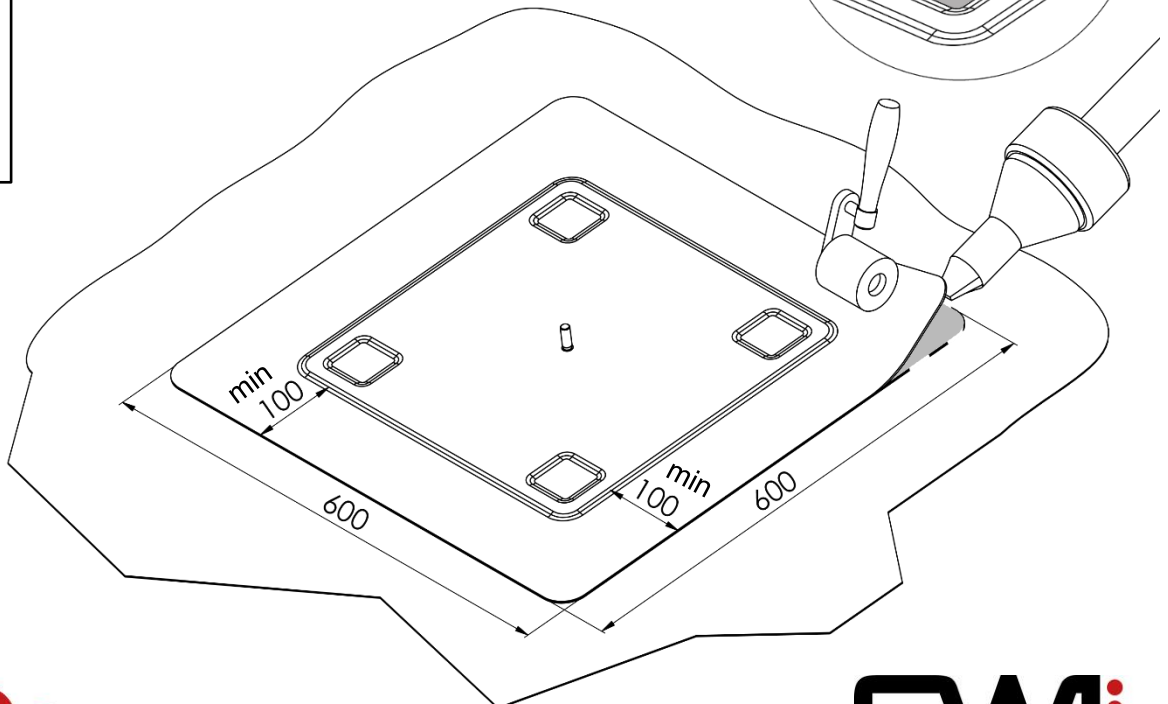
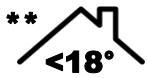
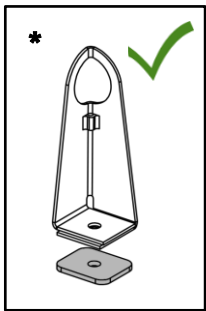
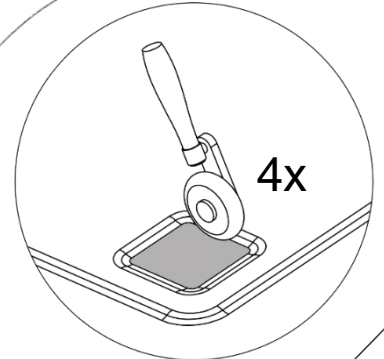
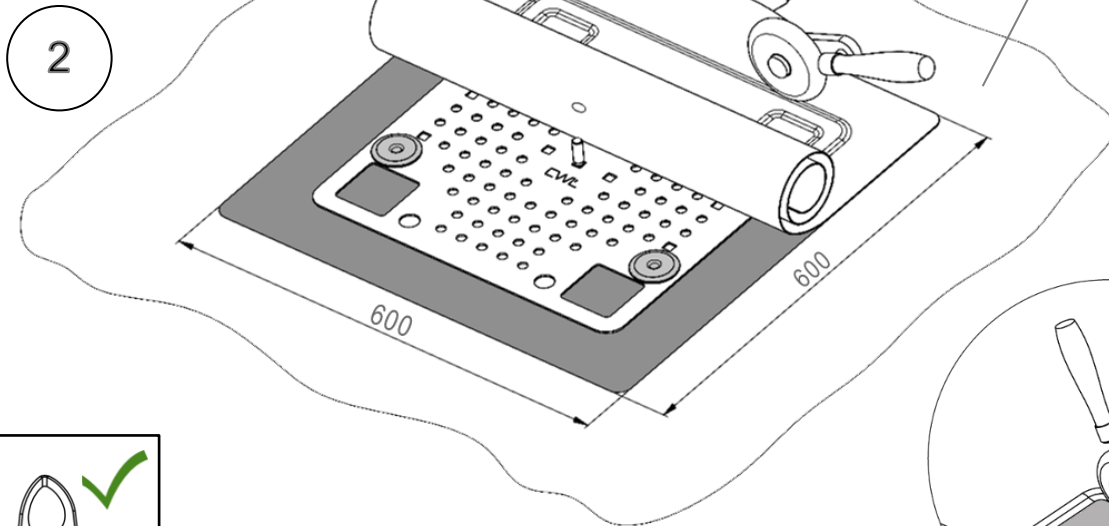
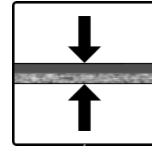
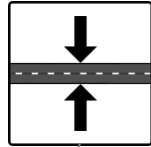
[mm]



**SealEco SuperSeal ST/ FRT/
Prelasti fleece ST/ FRT**
Min 2,1 (EPDM min 1,1)

EN 12311-2 min 400 N/50 mm
EN 12310-2 min 150 N
EN 12317-2 min 200 N/50 mm
EN 12316-2 min 150 N/50 mm

Thermobond R
EPDM min 1,5



cwlundberg.com