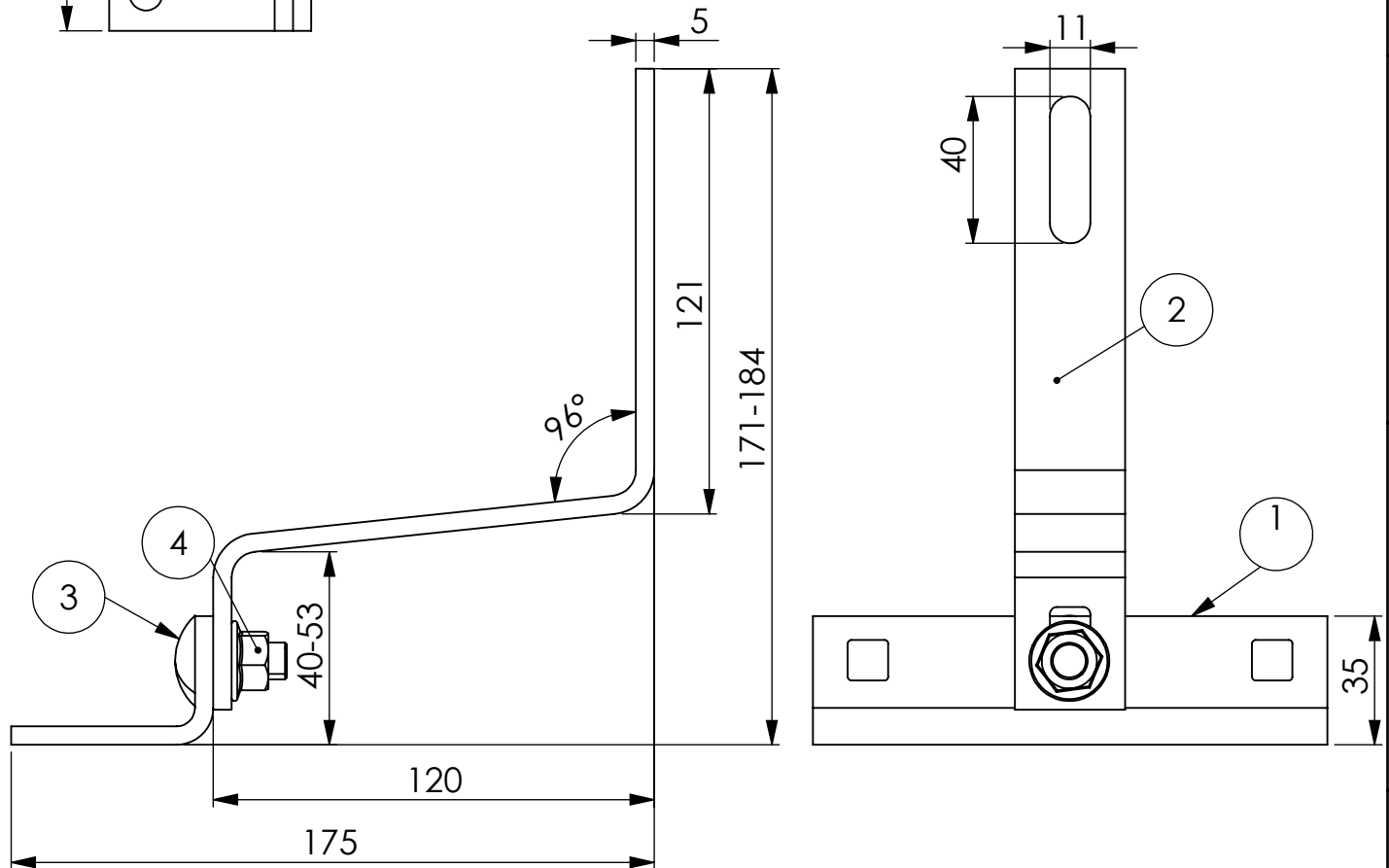
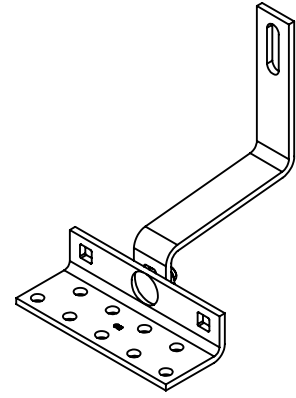
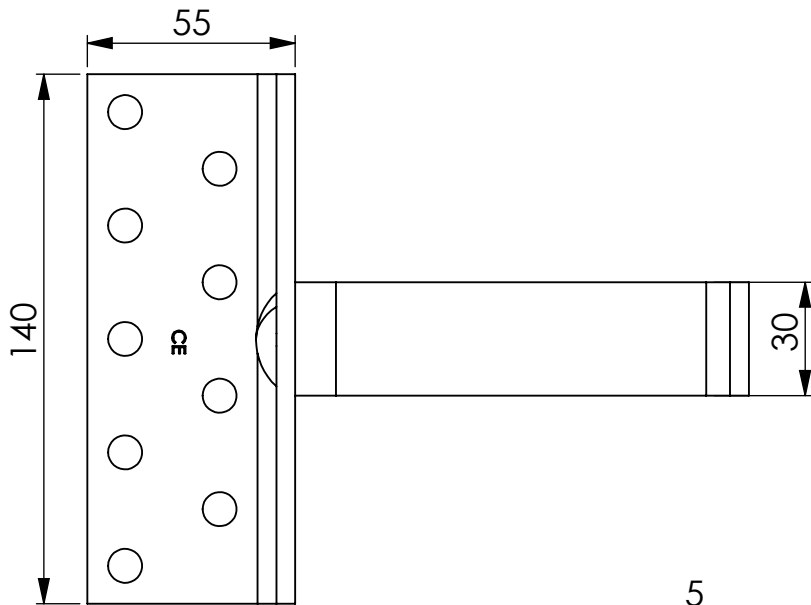


4

3

2

1



POS-NR.	BENENNUNG	Artikelnummer	MENGE
1	K000169_Grundplatte 80x5x140mm; 1.4016	K000169	1
2	K001270_Kantteil für Dachhaken seitliche Montage	K001270	1
3	Flachrundschraube M10x25 DIN 603	N000251	1
4	Sechskantmutter M10 DIN 6923	N000250	1

Maßstab 1:3 Gewicht:0,705kg

Ansicht ISO 128 Material:1.4016

Datum Name

Benennung

Schutzvermerk ISO 16016
Weitergabe sowie Vervielfältigung dieses Dokuments, Verwertung und Mitteilung seines Inhalts sind verboten, soweit nicht ausdrücklich gestattet. Zuwiderhandlungen verpflichten zu Schadenersatz. Alle Rechte für den Fall der Patent-, Gebrauchsmuster- oder Geschmacksmustereintragung vorbehalten.

Erst. 03.02.2022

Dachhaken seitliche Montage 30x5 1.4016

Freig.

Allgemeintoleranzen
DIN ISO 2768 - c

Artikelnummer

Revision

Blatt
1 von 1

1770849

01

A4

4

3

2

1