

4

3

2

1

F

F

E

E

D

D

C

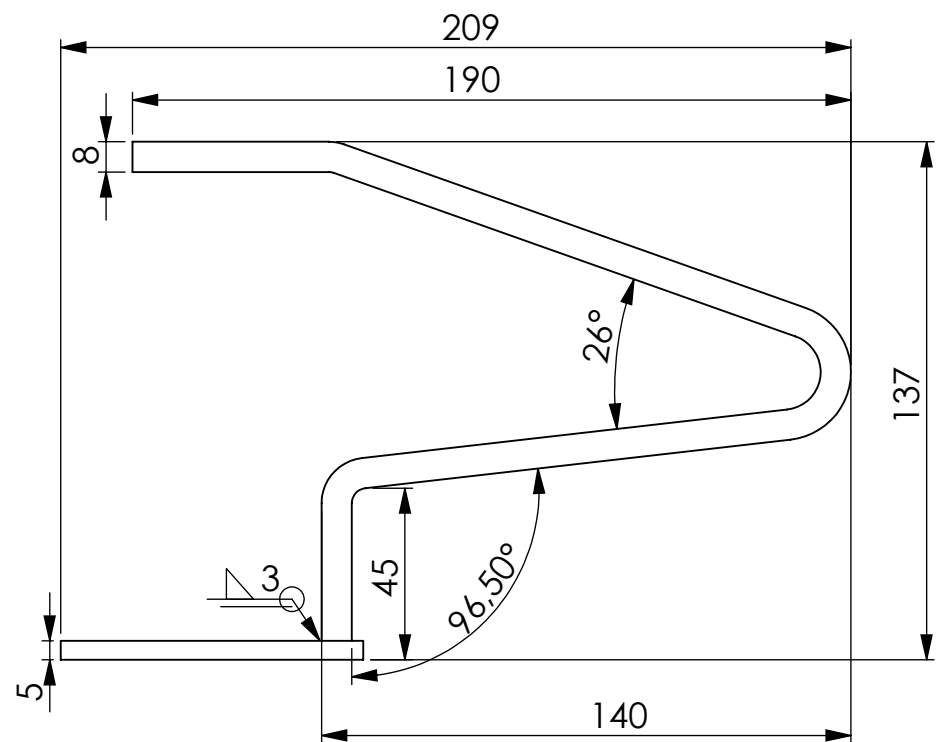
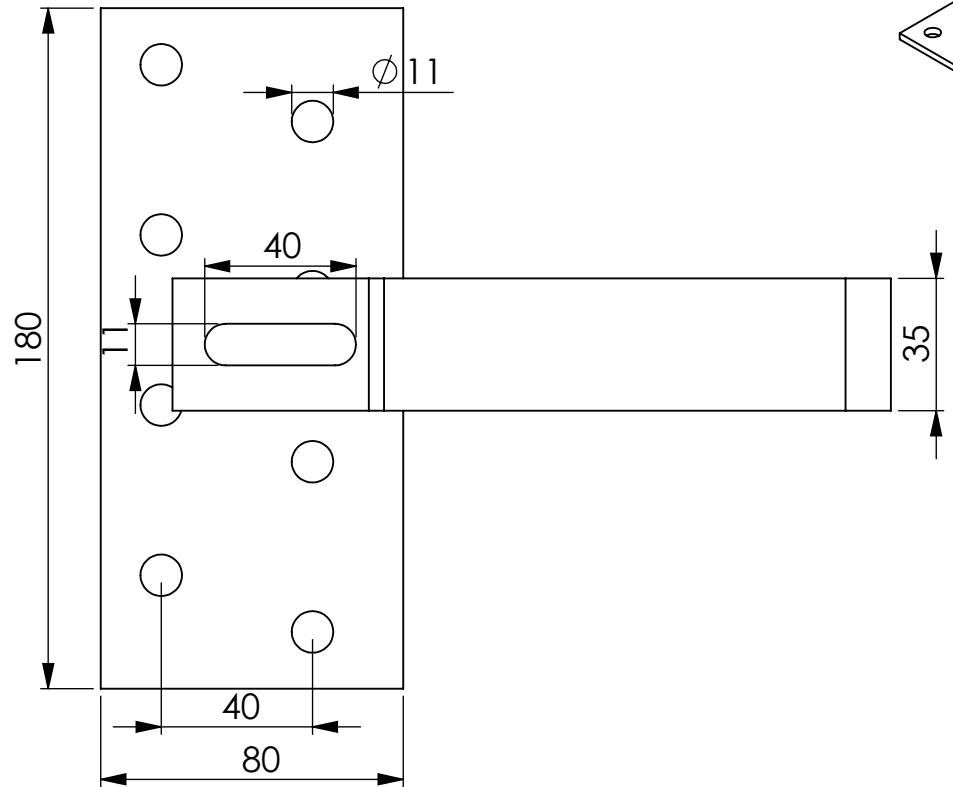
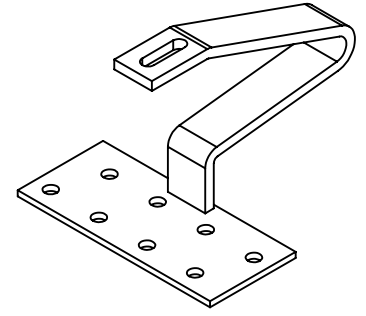
C

B

B

A

A



<p>Schutzvermerk ISO 16016 Weitergabe sowie Vervielfältigung dieses Dokuments, Verwertung und Mitteilung seines Inhalts sind verboten, soweit nicht ausdrücklich gestattet. Zuwiderhandlungen verpflichten zu Schadenersatz. Alle Rechte für den Fall der Patent-, Gebrauchsmuster- oder Geschmacksmustereintragung vorbehalten.</p>			Maßstab 1:2	Gewicht: 1,35 kg	
			Ansicht ISO 128	Material: 1.4301	
	Datum	Name	Benennung		
	Erst. 02.02.2022		Schwerlast-Dachhaken, 1.4301 45 er Bügelhöhe		
	Freig.		Artikelnummer	Revision	Blatt 1 von 1
Allgemeintoleranzen DIN ISO 2768 - c			1742725	01	A4

4

3

2

1