

6

5

4

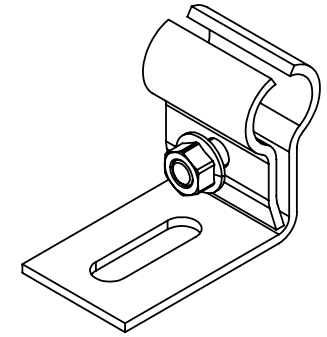
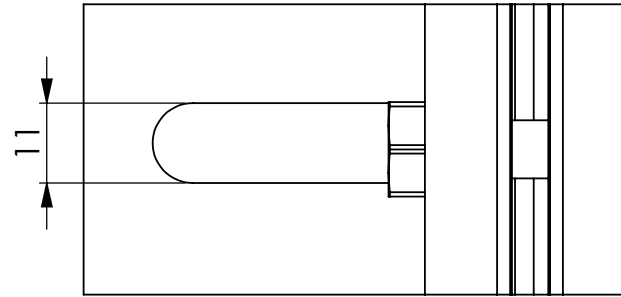
3

2

1

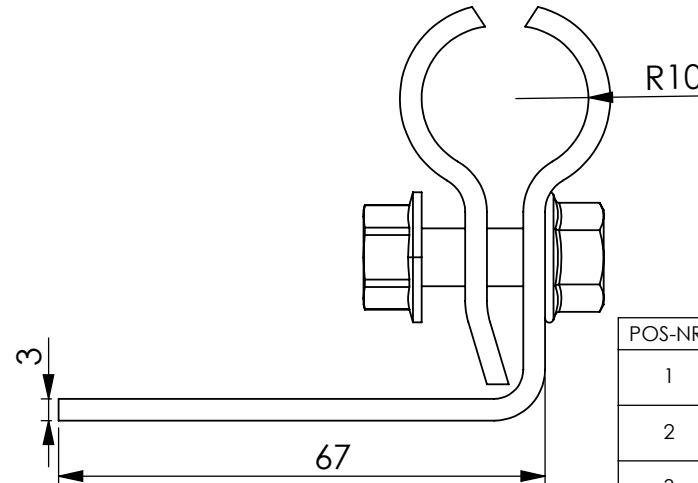
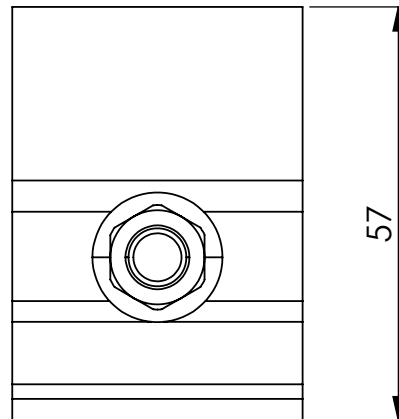
D

D



C

C



B

B

POS-NR.	BENENNUNG	BESCHREIBUNG	MENGE
1	K001277_Grundteil Kalzipklemme 40x3mm, 1.4301	K001277	1
2	K001278_Klemme für Kalzipklemme 40x3mm, 1.4301	K001278	1
3	N000848_Sechskantmutter M8 DIN 6923	N000848	1
4	Sechskantschrauben M8x25 ISO 4017	K000201	1

A

A

		Maßstab 1:1	Gewicht: 0,172kg	
		Ansicht ISO 128	Material: 1.4301	
		Datum	Name	
Erst.				
Freig.				
Schutzvermerk ISO 16016 Weitergabe sowie Vervielfältigung dieses Dokuments, Verwertung und Mitteilung seines Inhalts sind verboten, soweit nicht ausdrücklich gestattet. Zuwiderhandlungen verpflichten zu Schadenersatz. Alle Rechte für den Fall der Patent-, Gebrauchsmuster- oder Geschmacksmustereintragung vorbehalten.		Allgemeintoleranzen DIN ISO 2768 - c		Benennung Kalzipklemme 1.4301
		Artikelnummer	Revision	Blatt 1 von 1
		1770863	01	A4

6

5

4

3

2

1